




FRÅN ANDERSTORP I SVERIGE



KOPPLING- OCH ANSLUTNINGSPRODUKTER





Vår verksamhet startade för mer än hundra år sedan med tillverkning av brandsläckningsutrustning. Genom uppfinningen av en ny typ av slangkoppling hjälpte vi till att effektivisera dåtidens brandsläckningsarbete. Vi tror fortfarande att kvalitet räddar liv. Kanske är våra kopplingar branschledande just därför. ABA är ett huvudmärke som tillhör NORMA Group. Under årens gång har vi byggt upp en stark och lojal kundkrets jorden runt tack vare den höga kvaliteten på våra produkter.



INNEHÅLL

ABA – Inledning	3-5
ABA Tekniska data	6-9
Guide	10-13
KLÄMMOR MED SLÄTT BAND	14-23
ABA Original	14
ABA Original SMO	16
ABA NOVA	18
ABA Safe	20
ABA Mini	22
KLÄMMOR MED PERFORERAT BAND	26-40
Breeze Standard Hi-Torque	26
Breeze Constant-Torque Standard	27
Breeze Constant-Torque Heavy Duty	28
Breeze Aero BG/BGV	30
Breeze Aero-Seal	32
Breeze Mini	34
Breeze Power-Seal	36
Breeze liner	38
Breeze Make-A-Clamp	40
BULTKLÄMMOR	42-48
ABA Power clamp	42
ABA Robust acid resistant	44
Breeze T-Bolt	46
Breeze T-Bolt Spring Loaded	48
METALLKLÄMMOR	50-52
Verktygsklämmor	50
Pennhållare	52
GUMMIKLÄDDA KLÄMMOR	54-55
BUNTBAND	56-57
SORTIMENTSΛÄDOR OCH PRODUKTSTÄLL	58-59
MONTERINGSVERKTYG	60
Tänger	60
Skruvmejslar	60
KUNDEN I FOKUS	63

En liten bit metall kan verka obetydlig men alla vet att bra kvalitet in i minsta detalj är viktigt. Redan 1896 ansåg vi att kvalitet räddar liv och det anser vi fortfarande. Kanske är våra slangkopplingar branschledande just därför.

Våra klämmor och deras utmärkande blå snäckhus står för kvalitet, tillförlitlighet och säkerhet i hela världen. Krävande yrkesmän vet att vi inte kompromissar när det gäller kopplingskraft, åtdragningskraft och brottstyrka. Aldrig någonsin.



ABA SAFESEAL TECHNOLOGY™

Pålitliga

ABA-klämmor är konstruerade med spännkraftreserv så att de inte går av. De tätar säkert 360° runt slangen när de dras åt (se det blå strecket i fig. 1).



Pressat hus i ett stycke

Snäckhuset pressas från specialtillverkat rör till en inre tolerans på några få hundra millimeter. ABA:s snäckhus tål höga brottmoment tack vare konstruktionen jämfört med nitade, svetsade eller vikta huskonstruktioner.

Hög klämkraft

En bra klämma måste kunna utöva hög åtdragningskraft runt slangen eller röret. Den jämna åtdragningskraften ger en säker tätning. Du väljer kraften som ska utövas med monteringsmomentet.

Skonsam mot slangen

Den släta undersidan och de böjda bandkanterna är skonsamma mot slangen och minskar risken för läckage. I och med valet av slangklämma väljs även åtdragningskraften. Observera att förändringar i gummit med tiden kommer att minska spännkraften. Är den valda spännkraften tillräcklig? För att vara säker – välj ABA:s Originalklämmor.

Aluzink

Våra standardband är tillverkade av materialet Aluzink som ger ett korrosionsskydd som är upp till tre gånger bättre än vanlig galvanisering. Ett Aluzink-band, i kombination med vår produktkonstruktion, ger optimal klämkraft.

ABA – för en bättre miljö och kvalitet

ABA-klämmor tillverkas i fabriker som är certifierade enligt ISO 14001 och våra produkter kan återanvändas många gånger tack vare den konstant höga kvaliteten som hela tiden kontrolleras enligt ISO 9000:2000 och ISO TS 16949.

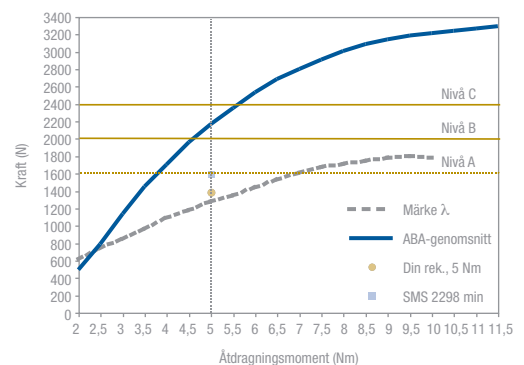


Fig 1. ABA-klämmornas mekaniska verkningsgrad, dvs. förhållandet mellan åtdragningskraft och tätningskraft. (2-delat test av "mekanisk verkningsgrad". Kraft: Newton, hastighet: 200 rpm.)

VÅRT TEKNIKCENTRUM – EN MODERN TESTANLÄGGNING

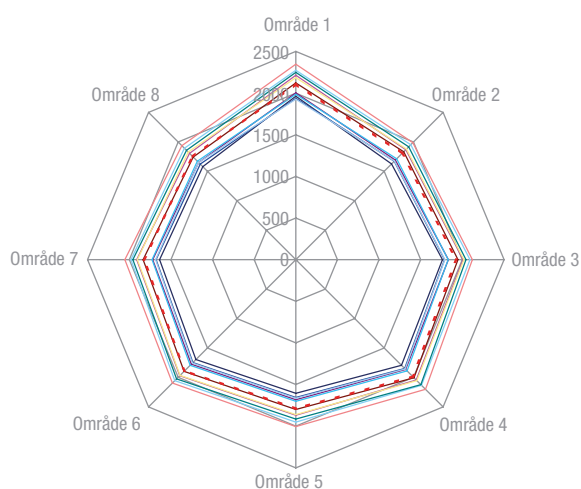


Fig 2. Konstant hög kvalitet i alla klämmor. Varje streck motsvarar en klämma. (test i 8 områden "ett mått". Kraft: Newton, hastighet: 200 rpm.)

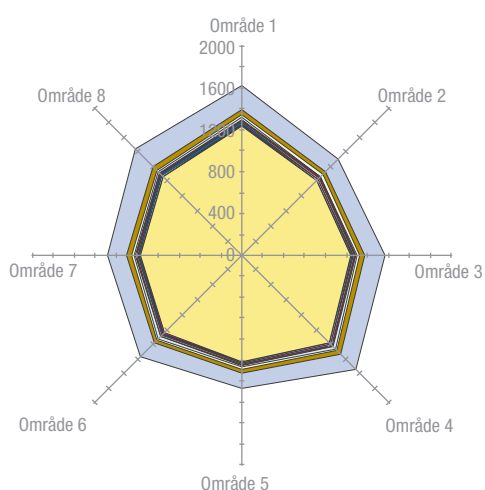


Fig 3. Hög varaktig klämkraft tack vare huset i ett stycke. (belastningstest i 8 områden. Kraft: Newton, tid: 1 min, tidssteg: 6 s, åtdragningsmoment: 4,5 Nm)

Våra tester – en garanti mot läckage

En slangkoppling har tre komponenter:

- Rörändar – det finns många olika för olika syften.
- Slangar – här finns det lika många olika.
- Det krävs förstås slangklämmor med olika egenskaper beroende på vad de ska användas till. ABA Original kan användas, med korrekt åtdragningsmoment, till många olika ändamål ABA Original med band av Aluzink eller rostfritt stål ger hög klämkraft och en läckagesäker anslutning.
- Saltdimsprovning enligt SS-ISO 9227
- Förstklassiga produkter som tillverkas i fabriker som är certifierade enligt TS 16949:2000. Hög stålqualität ger stabila produktionsprocesser och en hög och jämn produktkvalitet.
- Produkter tillverkas i fabriker som är certifierade enligt ISO 14001 och är tillverkade helt i återvinningsbara material.

Spännkraftsmätare

Om du vill jämföra spännkraften hos olika produkter kan vi hjälpa dig på plats med vår mobila mätutrustning. När spännkraften har fastställts kan en passende korrosionsskyddsnivå väljas med hjälp av tabellen på nästa sida.

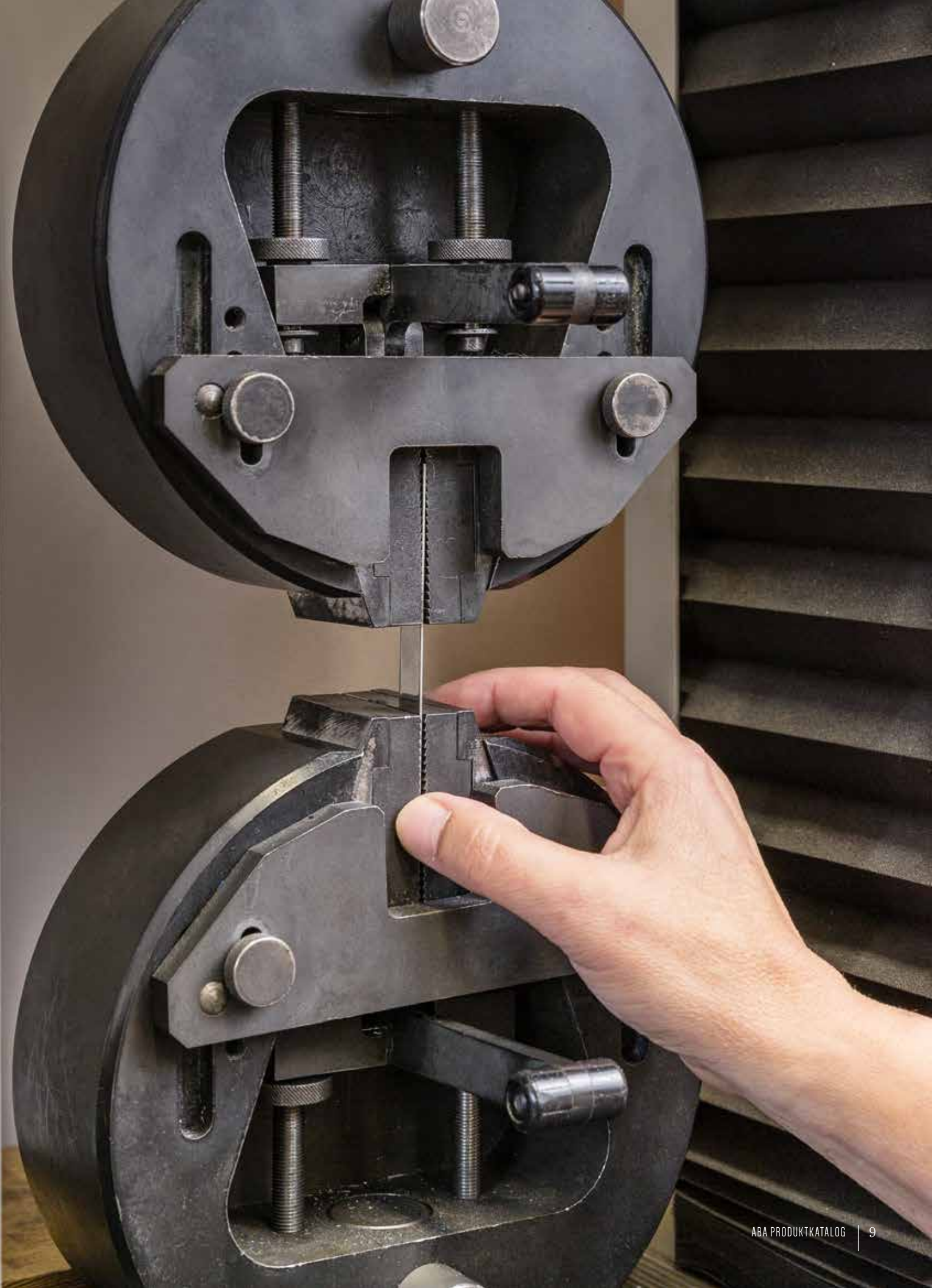
Omfattande global expertis

Vi testar hela tiden system med slangar, rörändar, klämmor och kopplingar i vårt teknikcentrum, för att utveckla nya produkter och förbättra våra befintliga produkter.

Teknikcentrum i Anderstorp

Mekanisk verkningsgrad är en av våra testparametrar, som visas till vänster i diagrammet i fig. 1. Att öka åtdragningsmomentet innebär inte alltid att spännkraften ökar! Här spelar klämmans konstruktion och smörjning en stor roll. Vårt teknikcentrum har modern testutrustning för tryck, vibrationer och temperaturskillnader. Dessa är viktiga parametrar som med tiden påverkar en slang- eller röranslutning. Många kunder har på senare tid bett oss utföra test och ge tekniska råd angående deras applikationer.

Valet av klämma är viktigt inom industrin. Därför har vi utvecklat en mätare som mäter den exakta klämkraften i åtta punkter, direkt efter monteringen och under en längre tid därefter. Test har visat att ABA-produkter uppnår höga spännkrafter innan de bryts av och därmed garanterar en spännkraftsreserv i klämman så att den inte lossnar eller börja läcka med tiden. Kontakta din återförsäljare om du vill att vi ska utföra test för dina särskilda behov.



SIDA	TYP	DIAMETER	BANDBREDD	MATERIAL
P14	 ABA Original	15–307 mm	12 mm	Aluzink, rostfritt stål och syrafast stål
P16	 ABA Original SMO	15–307 mm	12 mm	Syrafast rostfritt stål
P18	 ABA Nova	8-85 mm	9 mm	Aluzink, rostfritt stål och syrafast stål
P20	 ABA Safe	32-112 mm	12 mm	Aluzink och rostfritt stål
P22	 ABA Mini	7–17 mm	9 mm	Förzinkat och rostfritt stål
P26	 Breeze Standard Hi-Torque	25-232 mm	16 mm	Rostfritt stål
P27	 Breeze Constant-Torque Standard	12-160 mm	14,3 mm	Band av rostfritt stål och skruvar av annat material
P28	 Breeze Constant-Torque Heavy Duty	44-168 mm	16 mm	Band av rostfritt stål och skruvar av annat material
P30	 Breeze Aero BG/BGV	12-160 mm	14,3 mm	Band av rostfritt stål och skruvar av annat material
P32	 Breeze Aero-Seal	11–311 mm	14,2 mm	Band av rostfritt stål och skruvar av annat material
P34	 Breeze Mini	5,6–64 mm	7,9 mm	Band av rostfritt stål och skruvar av annat material



SIDA	TYP	DIAMETER	BANDBREDD	MATERIAL
P36	 Breeze Power-Seal	11-178 mm	12.7 mm	Band av rostfritt stål och skruvar av annat material
P38	 Breeze liner	13-140 mm	14 mm	Band av rostfritt stål och skruvar av annat material
P40	 Breeze Make-A-Clamp	2.6-30.5 mm	12.7 mm	Rostfritt stål
P42	 ABA Power clamp	32-175 mm	20 mm	Förzinkat och syrafast
P44	 ABA Robust acid resistant	17-252 mm	18, 20, 25 mm	Syrafast
P46	 Breeze T-Bolt	31.8-223.8 mm	19 mm	Band av rostfritt stål och skruvar av annat material
P48	 Breeze T-Bolt Spring Loaded	54-198.4 mm	19 mm	Band av rostfritt stål och skruvar av annat material
P50	 Verktygsklämmor	6-93 mm	NA	Förzinkat och nylonbelagt
P52	 Pennhållare	7-15 mm	NA	Fjäderstål och förnicklat
P54	 Gummiklädda klämmor	3.2-110 mm	12 mm	Förzinkat och rostfritt stål
P56	 Buntband med låg profil	30-240 mm	4.52, 7.62 mm	Nylonklass 6/6

PAGE	TYPE	RANGE DIAMETER	BAND WITH	MATERIAL
P58	 ABA-sortimentslåda 270	8-56 mm	9 mm	Aluzink och rostfritt stål
P58	 ABA-sortimentslåda 120	8-15 mm	9 mm	Förzinkat
P59	 ABA-sortimentslåda 335	8-65 mm	9 mm	Aluzink
P59	 ABA-sortimentslåda 244	8-65 mm	9 mm	Aluzink
P60	 Monteringsverktyg för buntband med låg profil			
P60	 Demonteringsverktyg för buntband med låg profil			
P60	 Tång för buntband av rostfritt stål			
P60	 ABA Flexidriver - 25 cm			
P60	 ABA Flexidriver - 60 cm			
P60	 ABA momentnyckel			



S10

Material och ytbeläggning väljs av tillverkaren. Minst 72 timmar till röd rost.* Jämförbart med W1.

S20

Material och ytbeläggning väljs av tillverkaren. Minst 200 timmar till röd rost.*

S30

Alla delar i kromstål 1.4016/AISI 430/ SS2320. Minst 500 timmar till röd rost.* Jämförbart med W3.

S40

Alla delar i rostfritt stål 1.4301/AISI 304/SS2333. Minst 500 timmar till röd rost.* Jämförbart med W4.

S50

Alla delar i syrafast stål 1.4436/AISI 316/SS2343. Minst 2 000 timmar till röd rost.* Jämförbart med W5.

S60

Alla delar i syrafast stål 1.4547/ SS2378. Mer än 4 000 timmar till röd rost.*

* Salttidsprovning enligt SS-ISO 9227.

Internationella materialstandarder

Standard	DIN	AISI/AS	BS	AFNOR NF	SS	SUS
S10, W1	Helförzinkat stål					
S20	Tillverkarens val minst 200 timmar till röd rost.					
W2	1.4016 i hus och band. Skruv: 72 timmar till röd rost.					
S30, W3	1.4016	430	430 S 17	Z8 C17	2320	430
S40, W4	1.4301	304	304 S 15	Z6 CN 18-09	2332	304
S50, W5	1.4401	316	316 S 31	Z3 CND 17-11-1	2343	316
S60	1.4547					

SS = Svensk standard.

DIN = Deutsches Institut für Normung.

AISI = American Iron and Steel Institute.

ABA ORIGINAL



- ① Extra starkt pressat hus i ett stycke
- ② Rundade bandkanter
- ③ Slät bandundersida

Det finns bara ett original

ABA Originalklämmor har ett mycket robust pressat hus i ett stycke, rundade bandkanter och en slät bandundersida som skyddar slangen. ABA Original – den problemfria kopplingen med hög spännkraft och brottstyrka.

Fördelar

- Hög klämkraft
- Hög brottstyrka
- Slangen skyddas tack vare den släta bandundersidan
- Alla klämmor är märkta så att de kan spåras

Vanliga användningsområden

- Maskintillverkning
- Kemisk industri
- Bevattningsystem
- Järnvägsindustrin
- Jordbruksmaskiner
- Byggmaskiner
- Sjöfartsindustrin

Material



ABA-klämmor av rostfritt stål är det självklara valet för applikationer som kräver korrosionsskydd.

ABA Original Aluzink S20

- Bandet består av Aluzink för högt korrosionsskydd vilket är tre gånger bättre än hos vanligt galvaniserat stål

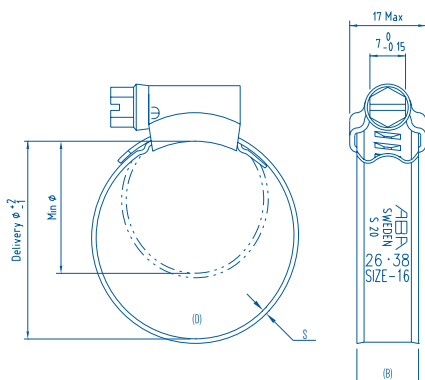
ABA Original Stainless S40

- Alla delar består av rostfritt stål SS 2333/AISI 304

ABA Original Acid-Resistant S50

- Alla delar består av rostfritt stål SS 2343/AISI 316
- Det självklara valet för applikationer som kräver högt korrosionsskydd

Mått



Specifikationer

ABA ORIGINAL 12 MM						
Bredd	Spännvidd	Spännvidd	Tjocklek	S20	S40	S50
(B mm)	(D mm)	(D in.)	(S mm)	Artikelnr	Artikelnr	Artikelnr
12	15-24	9/16-15/16	0.8	0813 4001 020	0813 4003 020	0813 4034 020
	19-28	3/4-1 1/8	0.8	0813 4001 024	0813 4003 024	0813 4034 024
	22-32	7/8-1 1/4	0.8	0813 4001 027	0813 4003 027	0813 4034 027
	26-38	1-1 1/2	0.8	0813 4001 032	0813 4003 032	0813 4034 032
	32-44	1 1/4-1 3/4	0.8*	0813 4001 038	0813 4003 038	0813 4034 038
	38-50	1 1/2-2	0.8*	0813 4001 044	0813 4003 044	0813 4034 044
	44-56	1 3/4-2 3/16	0.8*	0813 4001 050	0813 4003 050	0813 4034 050
	50-65	2-2 9/16	0.8*	0813 4001 058	0813 4003 058	0813 4034 058
	58-75	2 1/4-2 15/16	0.8*	0813 4001 067	0813 4003 067	0813 4034 067
	68-85	2 11/16-3 3/8	0.8*	0813 4001 077	0813 4003 077	0813 4034 077
	77-95	3-3 3/4	0.8*	0813 4001 086	0813 4003 086	0813 4034 086
	87-112	3 7/16-4 7/16	0.8*	0813 4001 100	0813 4003 100	0813 4034 100
	104-138	4 1/16-5 7/16	0.8*	0813 4001 121	0813 4003 121	0813 4034 121
	130-165	5 1/8-6 1/2	0.8*	0813 4001 148	0813 4003 148	0813 4034 148
	150-180	5 15/16-7 1/16	0.8*	0813 4001 165	0813 4003 165	0813 4034 165
	175-205	6 7/8-8 1/16	0.8*	0813 4001 190	0813 4003 190	0813 4034 190
	200-231	7 7/8-9 1/16	0.8*	0813 4001 216	0813 4003 216	0813 4034 216
	226-256	8 7/8-10 1/16	0.8*	0813 4001 241	0813 4003 241	0813 4034 241
	251-282	9 7/8-11 1/8	0.8*	0813 4001 267	0813 4003 267	0813 4034 267
	277-307	10 15/16-12 1/16	0.8*	0813 4001 292	0813 4003 292	0813 4034 292

* 1.0 för S20

ABA ORIGINAL SMO



- ① **Sexkantskruv**
- ② **Spårningskod**
- ③ **Pressat hus i ett stycke**
- ④ **Slät bandundersida**

För mycket extrema miljöer

Tillverkade av materialet SMO 254 för extrema miljöer där lågvärdigt rostfritt stål eller syrafasta material inte räcker till. SMO 254 är ett austenitiskt rostfritt stål som har utformats för maximal motståndskraft mot olika typer av korrosion.

Fördelar

- Alla klämmor är märkta så att de kan spåras
- Utmärkt motståndskraft mot korrosion i hål och spår
- Utmärkt motståndskraft mot korrosion i sprickor
- Robust för hög mekanisk belastning

Vanliga användningsområden

- Kablar för utrustning som hanterar havsvatten
- Utrustning för behandling av kemikalier och livsmedel
- Utrustning för produktion av olja och gas
- Sjöfartsutrustning

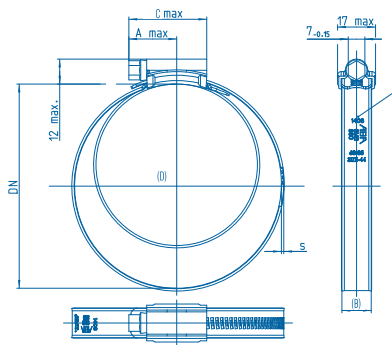
Material



ABA Original SMO S60

- Det här stålet passar särskilt miljöer med hög kloridhalt som bräckvatten, havsvatten och vattendrag med högt kloridmotstånd.
- Alla delar består av materialet SMO 254/SS 2378/EN 1.4547/S31254
- Mer än 4000 timmar till röd rost

Mått



Specifikationer

ABA ORIGINAL SMO 12 MM				
Bredd (B mm)	Spännvidd (D mm)	Spännvidd (D in.)	Tjocklek (S mm)	S60 Artikelnr
12	15-24	9/16-15/16	0.8	0813 0043 020
	19-28	3/4-1 1/8	0.8	0813 0043 024
	22-32	7/8-1 1/4	0.8	0813 0043 027
	26-38	1-1/2	0.8	0813 0043 032
	32-44	1 1/4-1 3/4	0.8	0813 0043 038
	38-50	1 1/2-2	0.8	0813 0043 044
	44-56	1 3/4-2 3/16	0.8	0813 0043 050
	50-65	2-2 9/16	0.8	0813 0043 058
	58-75	2 1/4-2 15/16	0.8	0813 0043 067
	68-85	2 11/16-3 3/8	0.8	0813 0043 077
	77-95	3-3 3/4	0.8	0813 0043 086
	87-112	3 7/16-4 7/16	0.8	0813 0043 100
	104-138	4 1/16-5 7/16	0.8	0813 0043 121
	130-165	5 1/8-6 1/2	0.8	0813 0043 148
	150-180	5 15/16-7 1/16	0.8	0813 0043 165
	175-205	6 7/8-8 1/16	0.8	0813 0043 190
	200-231	7 7/8-9 1/16	0.8	0813 0043 216
	226-256	8 7/8-10 1/16	0.8	0813 0043 241
	251-282	9 7/8-11 1/8	0.8	0813 0043 267
	277-307	10 15/16-12 1/16	0.8	0813 0043 292

ABA NOVA



- ① **Specialkonstruerad skruv** – förbättrat tomgångsmoment
- ② **Kompakt hus** – bättre och mer jämnt fördelad spännkraft
- ③ **Mekaniskt lås** – inga svetspunkter
- ④ **Märkt band** – material och storlek är märkta på alla klämmor
- ⑤ **Spårningskod** på alla klämmor

En mycket mångsidig klämma

ABA Nova-klämmor har ett nytt hus som sitter så att klämkräften fördelas jämnare och ger en säkrare styrning av bandet som sticker ut. Det korta husfästet ger optimalt kontaktryck på slangen. Den nya konstruktionen ger en klämkräftsreserv som är brottsäker och ger en mycket bra och tät anslutning. Den släta undersidan och de böjda bandkanterna är skonsamma mot slangen och minskar risken för läckage.

Fördelar

- Hög klämkraft
- Hög brottstyrka
- Lågt tomgångsmoment
- Alla klämmor är märkta så att de kan spåras
- Kräver väldigt lite förpackningsutrymme

Vanliga användningsområden

- Maskintillverkning
- Jordbruksmaskiner
- Kemisk industri
- Byggmaskiner
- Bevattningssystem
- Sjöfartsindustrin
- Järnvägsindustrin

Material

S10	S20	S30	S40	S50	S60
			(W4)	(W5)	
	×		×	×	

Den mångsidiga klämman ABA Nova är det perfekta valet för mindre slangar.

ABA Nova Aluzink S20

- Bandet består av Aluzink för högt korrosionsskydd vilket är tre gånger bättre än hos vanligt galvaniserat stål

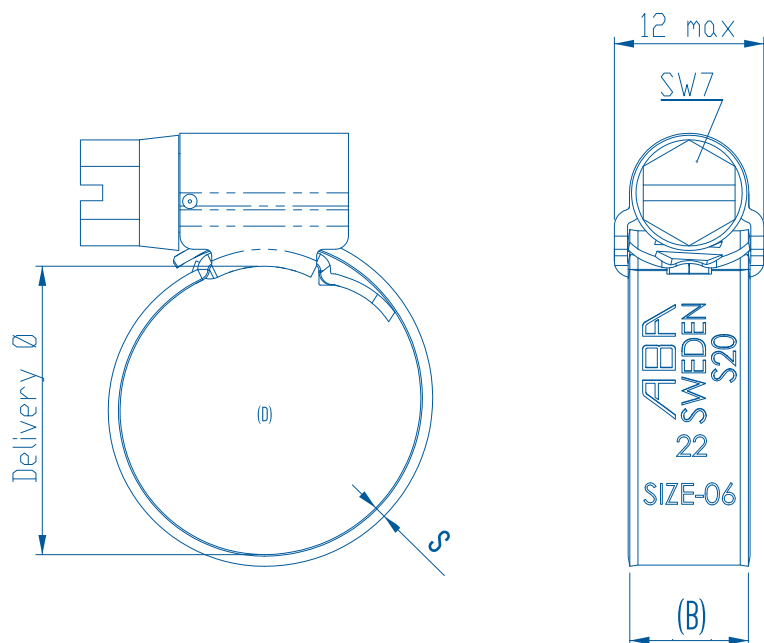
ABA Nova Stainless S40

- Alla delar består av rostfritt stål SS 2333/AISI 304

ABA Nova Acid-Resistant S50

- Alla delar består av rostfritt stål SS 2343/AISI 316
- Det självklara valet för applikationer som kräver högt korrosionsskydd
- Detta ger inte bara ett mycket högt korrosionsskydd utan skyddar även mot slitage som orsakas vid användning av olika materialkvaliteter.

Mått



Specifikationer

ABA NOVA 9 MM						
Bredd (B mm)	Spännvidd (D mm)	Spännvidd (D in.)	Tjocklek (S mm)	S20 Artikelnr	S40 Artikelnr	S50 Artikelnr
9	8-14	5/16-9/16	0.8	0811 6108 011	0811 6110 011	0811 6112 011
	11-17	7/16-11/16	0.8	0811 6108 014	0811 6110 014	0811 6112 014
	13-20	1/2-13/16	0.8	0811 6108 017	0811 6110 017	0811 6112 017
	15-24	9/16-15/16	0.8	0811 6108 020	0811 6110 020	
	19-28	3/4-11/8	0.8	0811 6108 024	0811 6110 024	
	22-32	7/8-11/4	0.8	0811 6108 027	0811 6110 027	
	26-38	1-11/2	0.8	0811 6108 032	0811 6110 032	
	32-44	11/4-1 3/4	0.8*	0811 6108 038		
	38-50	11/2-2	0.8*	0811 6108 044		
	44-56	1 3/4-2 3/16	0.8*	0811 6108 050		
	50-65	2-2 9/16	0.8*	0811 6108 058		
	58-75	2 1/4-2 15/16	0.8*	0811 6108 067		
	68-85	2 11/16-3 3/8	0.8*	0811 6108 077		
	70-90	2 3/4-3 9/16	0.8*	0811 6109 080		
	80-100	3 1/8-3 15/16	0.8*	0811 6109 090		
	90-110	3 9/16-4 5/16	0.8*	0811 6109 100		
	100-120	3 15/16-4 3/4	0.8*	0811 6109 110		
	110-130	4 5/16-5 1/8	0.8*	0811 6109 120		
	120-140	4 3/4-5 1/2	0.8*	0811 6109 130		
	130-150	5 1/8-5 15/16	0.8*	0811 6109 140		
140-160	5 1/2-6 5/16	0.8*	0811 6109 150			

*1.0 för S20

ABA SAFE



- ① Extra starkt pressat hus i ett stycke
- ② Slätt innerband
- ③ Fjäderinsats

En flexibel klämma

ABA Safe™ utnyttjar slangens (gummits) flexibilitet och skyddar mjuka slangar mot skador. Profilvulsterna ökar klämtrycket lokalt vilket innebär att klämman även kan användas för plaströr som är relativt deformations styva. Safe™-klämman ger tillräcklig klämkraft som behövs för en effektiv koppling.

Fördelar

- Skyddar mjuka slangar mot skador
- Alla insatser består av rostfritt stål
- Alla klämmor är märkta så att de kan spåras

Vanliga användningsområden

- Plaströr eller mjuka slangar.

Material



ABA Safe Aluzink S20

- Bandet består av Aluzink för högt korrosionsskydd vilket är tre gånger bättre än hos vanligt galvaniserat stål

ABA Safe Stainless S40

- Alla delar består av rostfritt stål SS 2333/AISI 304
- Alla klämmor är märkta så att de kan spåras. Detta ger inte bara ett mycket högt korrosionsskydd utan skyddar även mot slitage som orsakas vid användning av olika materialkvaliteter.

Teknisk funktion

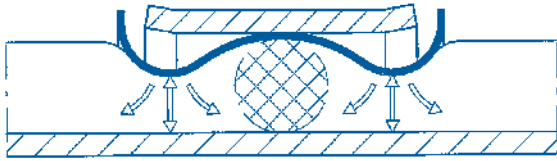


Fig. 1. När klämman dras åt trycker det vågformade bandet gummit mot de två vulsterna. Gummit trycks inåt mot mitten och utåt mot kanterna. Eftersom gummit mellan de två vulsterna lämnas relativt opåverkat behåller det sin elasticitet och fungerar som en O-ring.

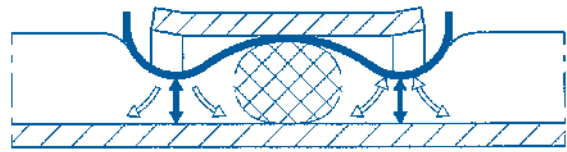
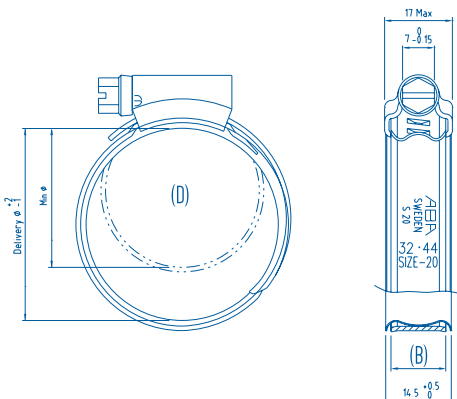


Fig. 2. När bandet värms upp slätas O-ringens ut. När den svalnar återgår den till sin ursprungliga form och tätar mot ändkopplingen. Konstruktionen av Safe™-klämman gör den särskilt lämplig för mjuka slangar med relativt tjocka väggar. Plaströr som är relativt deformationsstyva kan för det mesta tätas tack vare det höga trycket.

Mått



Specifikationer

ABA SAFE™ 12 MM					
Bredd (B mm)	Spännvidd (D mm)	Spännvidd (D in.)	Tjocklek (S mm)	S20 Artikelnr	S40 Artikelnr
12	32-44	1 1/4-1 3/4	0.8*	0813 4008 038	0813 4017 038
	38-50	1 1/2-2	0.8*	0813 4008 044	0813 4017 044
	44-56	1 3/4-2 3/16	0.8*	0813 4008 050	0813 4017 050
	50-65	2-2 9/16	0.8*	0813 4008 058	0813 4017 058
	58-75	2 1/4-2 15/16	0.8*	0813 4008 067	0813 4017 067
	68-85	2 11/16-3 3/8	0.8*	0813 4008 077	0813 4017 077
	77-95	3-3 3/4	0.8*	0813 4008 086	0813 4017 086
	87-112	3 7/16-4 7/16	0.8*	0813 4008 100	0813 4017 100

* 1.0 för S20

ABA MINI



- ① **Rundade bandkanter**
- ② **Bandtunga** som passar under slangen är profilerad för bättre styrka.
- ③ **Sexkanthuvud** som kan dras åt med en justerbar hylsnyckel.
- ④ **Muttern sitter kvar** även när skruven tas bort.

En hållbar lösning för snabb och säker koppling

Klämman **ABA Mini Standard** passar särskilt för små slangar med tunna väggar. Den här lilla klämman ger utmärkt klämkraft jämfört med klämmor utan skruv.

Fördelar

- Utmärkt klämkraft jämfört med klämmor utan skruv.
- Bandet är märkt med ABA-beteckningen och storleken.

Vanliga användningsområden

- För små slangar med tunna väggar

Material

S10	S20	S30	S40	S50	S60
(W1)			(W4)		
×			×		

Typ av band, hus och skruv

ABA Mini S10 kombinerad spårskruv.

- Förgalvaniserad klämma. Kombinerad spårskruv för olika monteringsverktyg.

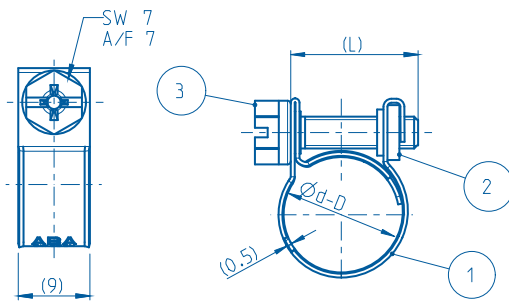


ABA Mini S40 kryssskruv.

- Hållbar liten klämma. Konstruktionen av rostfritt stål är perfekt för krävande miljöer.



Mått



Specifikationer

ABA MINI					
Bredd	Spännvidd	Spännvidd	Tjocklek	S10	S40
(B mm)	(D mm)	(D in.)	(S mm)	Artikelnr	Artikelnr
9	7	1/4	0.5	0810 6101 007	0810 3002 007
	8	5/16	0.5	0810 6101 008	0810 3002 008
	9	3/8	0.5	0810 6101 009	0810 3002 009
	10	3/8	0.5	0810 6101 010	0810 3002 010
	11	7/16	0.5	0810 6101 011	0810 3002 011
	12	1/2	0.5	0810 6101 012	0810 3002 012
	13	1/2	0.5	0810 6101 013	0810 3002 013
	14	9/16	0.5	0810 6101 014	0810 3002 014
	15	9/16	0.5	0810 6101 015	0810 3002 015
	16	5/8	0.5	0810 6101 016	0810 3002 016
	17	11/16	0.5	0810 6101 017	0810 3002 017





BREEZE STANDARD HI-TORQUE



- ① Mycket bra drivmoment, tätningstryck och vibrationstålighet
- ② Innerfoder som skyddar den mjuka slangen
- ③ Åtta gängspår går in i bandet samtidigt
- ④ 7,9 mm sexkantspårskruv

Montering av trafikskyltar

Den starkaste snäckgängade klämman i världen. Tål över 3 gånger SAE-kraven på vridmoment för snäckgängade klämmor av typ F. Den hållfasta klämman består helt av komponenter i rostfritt stål. Det snäckgängade husets konstruktion på bandet gör att många

olika skyltar kan monteras. Det rekommenderade åtdragningsmomentet för säker montering är 16 Nm och brottmomentet ligger över 20 Nm.

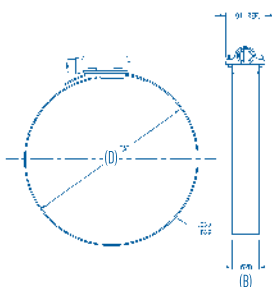
Fördelar

- Mycket hög brottstyrka
- Quadra Lock-huskonstruktion
- Säker montering
- Inga vassa kanter att skada sig på.
- Enkel montering av två skyltar på en stolpe

Vanliga användningsområden

- Trafikskyltar, vägmärken, affischtavlor och ljusskyltar
- Robusta tättningsapplikationer
- Jordbruk
- Kemisk industri
- Livsmedelshandling
- Vätsketransport

Mått



Material



Specifikationer

BREEZE STANDARD HI-TORQUE				
Bredd (B mm)	Spännvidd (D mm)	Spännvidd (D in.)	Sexkantspårskruv (mm)	S40 Artikelnr Skruv av rostfritt stål 304
16	25-45	1-1 3/4	7.9	0156 6021 035
	32-54	1 1/4-2 1/8		0156 6021 043
	45-67	1 3/4-2 5/8		0156 6021 056
	57-79	2 1/4-3 1/8		0156 6021 068
	70-92	2 3/4-3 5/8		0156 6021 081
	83-105	3 1/4-4 1/8		0156 6021 094
	95-118	3 3/4-4 5/8		0156 6021 106
	108-130	4 1/4-5 1/8		0156 6021 119
	121-143	4 3/4-5 5/8		0156 6021 132
	133-156	5 1/4-6 1/8		0156 6021 144
	146-168	5 3/4-6 5/8		0156 6021 157
	159-181	6 1/4-7 1/8		0156 6021 170
	172-194	6 3/4-7 5/8		0156 6021 183
	184-206	7 1/4-8 1/8		0156 6021 195
	197-219	7 3/4-8 5/8		0156 6021 208
	210-232	8 1/4-9 1/8		0156 6021 221

BREEZE CONSTANT-TORQUE STANDARD



- ① Anpassade Belleville-fjäderbrickor av rostfritt stål
- ② Innerfoder som skyddar alla typer av slangar mot skador

Constant tension clamp

Breeze Constant Torque Standard (HKFK) är ett genombrott inom klämtekniken. En Belleville-fjädermekanism gör att klämman automatiskt ökar eller minskar sin egen diameter temperaturförändringar i omgivningen. Den unika konstruktionen eliminerar "kallflödesläckage".

Standardmodellen är baserad på Breeze Aero, 8 Belleville-fjäderbrickor medföljer för de mindre storlekarna och 10 brickor för de större storlekarna som ökar prestandan i krävande miljöer.

Fördelar

- Utmärkt tätning olika temperaturer
- Automatisk återspanning under temperaturförändringar
- Hög prestanda
- Innerfoder som håller ett konstant tätningstryck

Material



*Klassificerat efter korrosionstålighet. Bandmaterial S40/skruvmaterial S10. Enligt DIN-standarder är det jämförbart med W2

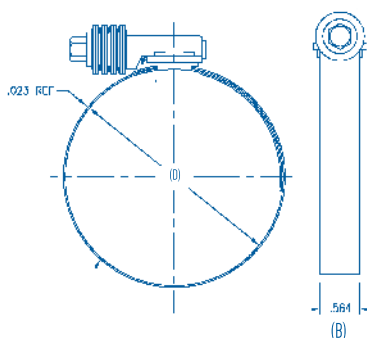
Vanliga användningsområden

- Transportfordon
- Personbilar
- Industri
- Infrastruktur

Specifikationer

BREEZE CONSTANT TORQUE STANDARD						
Bredd (B mm)	Spännvidd (D mm)	Spännvidd (D in.)	Belleville-fjäder (antal brickor)	S10 Artikelnr	S40 Artikelnr	
14,3	12-22	1/2-7/8	8	Kolstålsskruv	Skruv av rostfritt stål 304	
	16-27	5/8-1 1/16		0362 6105 017	0362 6101 017	
	20-32	3/4-1 1/4		0362 6105 022	0362 6101 022	
	25-40	1-1 9/16		0362 6105 026	0362 6101 026	
	30-45	1 3/16-1 3/4		0362 6105 033	0362 6101 033	
	35-50	1 3/8-2		0362 6105 038	0362 6101 038	
	40-60	1 9/16-2 3/8		0362 6105 043	0362 6101 043	
	50-70	2-2 3/4		0362 6105 050	0362 6101 050	
	60-80	2 3/8-3 1/8		0362 6105 060	0362 6101 060	
	70-90	2 3/4-3 9/16		0362 6105 070	0362 6101 070	
	80-100	3 1/8-4		10	0362 6105 080	0362 6101 080
	90-110	3 1/2-4 3/8				0362 6102 090
	100-120	4-4 3/4				0362 6102 100
	110-130	4 3/8-5 1/8				0362 6102 110
120-140	4 3/4-5 1/2		0362 6102 120			
130-150	5 1/8-5 7/8		0362 6102 130			
140-160	5 1/2-6 1/4		0362 6102 140	0362 6102 150		

Mått



BREEZE CONSTANT-TORQUE HEAVY DUTY



- ① Anpassade Belleville-fjäderbrickor av rostfritt stål
- ② Innerfoder som skyddar alla typer av slangar mot skador
- ③ 10 mm sexkantskruv

Konstant spänd klämma

Breeze Constant-Torque® Heavy Duty (HKF) är ett genombrott inom klämtekniken. En Bellevillefjädermekanism gör att klämman automatiskt ökar eller minskar sin egen diameter efter temperaturförändringar i omgivningen. Den unika konstruktionen eliminerar

”kallflödesläckage”. Bandbredden på 16 mm och de 10 Belleville-fjäderbrickorna gör klämman till en perfekt lösning för robusta applikationer som utsätts för temperaturförändringar.

Fördelar

- Utmärkt tätning i olika temperaturer
- Automatisk återspänning under temperaturförändringar
- Mycket hög prestanda
- Enligt SAE-standard J1508 typ ”SLHD”
- Innerfoder som håller ett konstant tätningstryck

Material



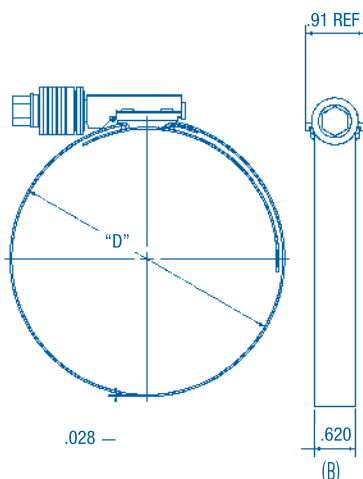
×*

*Klassificerat efter korrosionstållighet. Bandmaterial S40/skruvmaterial S10. Enligt DIN-standarder är det jämförbart med W2

Vanliga användningsområden

- Transportfordon
- Personbilar
- Industri
- Infrastruktur

Mått



Specifikationer

BREEZE CONSTANT TORQUE HEAVY DUTY				
Bredd (B mm)	Spännvidd (D mm)	Spännvidd (D in.)	Belleville-fjädrar (antal brickor)	S10 Artikelnr
16	44-67	1 3/4-2 5/8	10	0156 8020 056
	57-79	2 1/4-3 1/8		0156 8020 068
	70-92	2 3/4-3 5/8		0156 8020 081
	83-105	3 1/4-4 1/8		0156 8020 094
	95-117	3 3/4-4 5/8		0156 8020 106
	108-130	4 1/4-5 1/8		0156 8020 119
	121-143	4 3/4-5 5/8		0156 8020 132
	133-156	5 1/4-6 1/8		0156 8020 145
	146-168	5 3/4-6 5/8		0156 8020 157



BREEZE AERO BG/BGV®



- ① **Robust Quadra Lock-huskonstruktion**
- ② **8 mm sexkantspårskruv**
- ③ **Fodrat band skyddar slangen mot skador**

En stark klämma för alla situationer

Breeze Aero BG är rätt klämma för användningsområden som kräver lite mer kraft än normalt. Den har utvecklats för att täta kopplingar som transporterar luft, vatten eller hydraulmedier och som utsätts för högt tryck. BGV har

ett snabbblås som gör att klämman monteras mycket snabbt. En förlängning av bandet fungerar som innerfoder och skyddar mjuka slangar (silikon och andra) mot skador som orsakas av bandspåren.

Fördelar

- Hög prestanda
- Med snabbblås på förfrågan
- Innerfoder som skyddar alla typer av slangar mot skador
- SAE-standard J1508 typ F

Material



*Klassificerat efter korrosionstålighet. Bandmaterial S40/skrummaterial S10. Enligt DIN-standarderna är det jämförbart med W2

Vanliga användningsområden

- Industri
- Personbilar
- Transportfordon
- Luft- och vattenledningar
- Hydraulledningar

Typ av band, hus och skruv

Breeze Aero BG

- Sexkantspårskruv för olika monteringsverktyg.

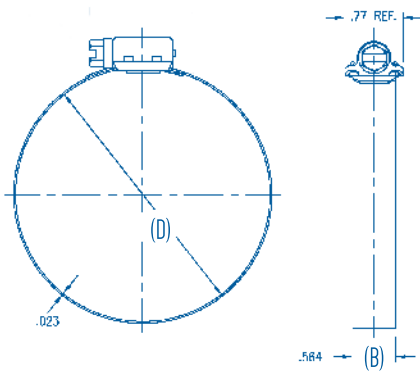


Breeze Aero BGV

Snabbblåset gör att klämman kan monteras mycket snabbt jämfört med om kopplingen måste öppnas mellan skruven och bandet.



Mått



Specifikationer

BREEZE AERO BG			
Bredd (B mm)	Spännvidd (D mm)	Spännvidd (D in.)	SIO Artikelnr
14.3	12-22	1/2-7/8	Kolstålsskruv 0362 7000 017
	16-27	5/8-11/16	0362 7000 022
	20-32	3/4-11/4	0362 7000 026
	25-40	1-1 9/16	0362 7000 033
	30-45	1 3/16-1 3/4	0362 7000 038
	35-50	1 3/8-2	0362 7000 043
	40-60	1 9/16-2 3/8	0362 7000 050
	50-70	2-2 3/4	0362 7000 060
	60-80	2 3/8-3 1/8	0362 7000 070
	70-90	2 3/4-3 9/16	0362 7000 080
	80-100	3 1/8-4	0362 7000 090
	90-110	3 1/2-4 3/8	0362 7000 100
	100-120	4-4 3/4	0362 7000 110
	110-130	4 3/8-5 1/8	0362 7000 120
	120-140	4 3/4-5 1/2	0362 7000 130
	130-150	5 1/8-5 7/8	0362 7000 140
140-160	5 1/2-6 1/4	0362 6000 150	

BREEZE AERO BGV				
Bredd (B mm)	Spännvidd (D mm)	Spännvidd (D in.)	SIO Artikelnr	S40 Artikelnr
14.3	25-40	1-1 9/16	Kolstålsskruv 0362 7001 033	Skruv av rostfritt stål 304 0362 7010 033
	30-45	1 3/16-1 3/4	0362 7001 038	0362 7010 038
	35-50	1 3/8-2	0362 7001 043	0362 7010 043
	40-60	1 9/16-2 3/8	0362 7001 050	0362 7010 050
	50-70	2-2 3/4	0362 7001 060	0362 7010 060
	60-80	2 3/8-3 1/8	0362 7001 070	0362 7010 070
	70-90	2 3/4-3 9/16	0362 7001 080	0362 7010 080
	80-100	3 1/8-4	0362 7001 090	0362 7010 090
	90-110	3 1/2-4 3/8	0362 7001 100	0362 7010 100
	100-120	4-4 3/4	0362 7001 110	0362 7010 110
	110-130	4 3/8-5 1/8	0362 7001 120	0362 7010 120
	120-140	4 3/4-5 1/2	0362 7001 130	0362 7010 130
	130-150	5 1/8-5 7/8	0362 7001 140	0362 7010 140
	140-160	5 1/2-6 1/4	0362 6001 150	0362 6010 150

BREEZE AERO-SEAL



- ① **Sexkantskruv**
- ② **Robust** Quadra Lock-konstruktion
- ③ **Koniskt böjda perforerade spår:** mer stål mellan hålen som ger bättre styrka och jämnare ingrepp i snäckgängen

En perforerad snäckgängad originalklämma i rostfritt stål

Den robusta Quadra Lock-konstruktionen gör att ett högre åtdragningsmoment kan utövas på bandspåren. Används för flygplan och robusta industriella applikationer.

Fördelar

- Mycket hög brottstyrka
- Olika skruvar beroende på användningen
- Hög prestanda

Material

S10	S20	S30	S40	S50	S60
		(W3)	(W4)		
×		×	×		

*Klassificerat efter korrosionstålighet. Bandmaterial S40/skrumaterial S10. Enligt DIN-standarderna är det jämförbart med W2.

**Klassificerat efter korrosionstålighet. Bandmaterial S40/skrumaterial S30.

Vanliga användningsområden

- Transportfordon
- Personbilar
- Industri

Typ av band, hus och skruv

Tum-/vingskruv

- Finns bara i material S30

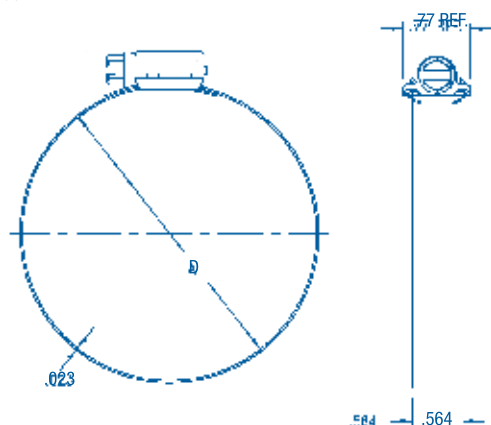


Skruvhuvud som tätar säkert

- Skruv med krage som tätar säkert. Finns bara i material S30



Mått



Specifikationer

BREEZE AERO-SEAL						
Bredd (mm)	Spännvidd (D mm)	Spännvidd (D in.)	Sexkantspårskruv (mm)	S10 Artikelnr	S30 Artikelnr	S40 Artikelnr
				Kolstålsskruv	Skruv av rostfritt stål 410*	Skruv av rostfritt stål 304
14.2	11-20	7/16-13/16	7.9	0360 0000 016	0360 0020 016	0360 0030 016
	13-23	1/2-15/16		0360 0000 018	0360 0020 018	0360 0030 018
	14-27	9/16-11/16		0360 0000 021	0360 0020 021	0360 0030 021
	17-32	11/16-11/4		0360 0000 025	0360 0020 025	0360 0030 025
	21-38	13/16-11/2		0360 0000 030	0360 0020 030	0360 0030 030
	21-44	13/16-1 3/4		0360 0000 033	0360 0020 033	0360 0030 033
	27-51	11/16-2		0360 0000 039	0360 0020 039	0360 0030 039
	33-57	15/16-2 1/4		0360 0000 045	0360 0020 045	0360 0030 046
	40-64	19/16-2 1/2		0360 0000 052	0360 0020 052	0360 0030 052
	46-70	113/16-2 3/4		0360 0000 058	0360 0020 058	0360 0030 058
	52-76	2 1/16-3		0360 0000 064	0360 0020 064	0360 0030 064
	59-83	2 5/16-3 1/4		0360 0000 071	0360 0020 071	0360 0030 071
	65-89	2 9/16-3 1/2		0360 0000 077	0360 0020 077	0360 0030 077
	71-95	2 13/16-3 3/4		0360 0000 083	0360 0020 083	0360 0030 083
	78-102	3 1/16-4		0360 0000 090	0360 0020 090	0360 0030 090
	84-108	3 5/16-4 1/4		0360 0000 096	0360 0020 096	0360 0030 096
	91-114	3 9/16-4 1/2		0360 0010 103	0360 0020 103	0360 0030 103
	48-127	1 7/8-5		0360 0000 088	0360 0020 088	0360 0030 088
	64-140	2 1/2-5 1/2		0360 0000 102	0360 0020 102	0360 0030 102
	79-152	3 1/8-6		0360 0000 116	0360 0020 116	0360 0030 116
	92-165	3 5/8-6 1/2		0360 0000 129	0360 0020 129	0360 0030 129
	105-178	4 1/8-7		0360 0000 142	0360 0020 142	0360 0030 142
	143-216	5 5/8-8 1/2		0360 0000 180	0360 0020 180	0360 0030 180
	181-254	7 1/8-10		0360 0000 218	0360 0020 218	0360 0030 218
	238-311	9 3/8-12 1/4		0360 0000 275	0360 0020 275	0360 0030 275

*Sexkantskruv i rostfritt stål 410 finns även som tum-/vingskruv och skruv med säkerhetskrage

BREEZE MINI



- ① **Hus i ett stycke** ger styrka och stabilitet
- ② **Koniskt böjda perforerade spår:** mer stål mellan hålen som ger bättre styrka och jämnare ingrepp i snäckgången

En lätt och strömlinjeformad klämma

Den strömlinjeformade konfigurationen gör att klämman kan monteras i trånga kopplingar eller svåråtkomliga områden. Klämman skapar ett högt tätningstryck med ett åtdragningsmoment på bara 1,2 till 1,7 nm.

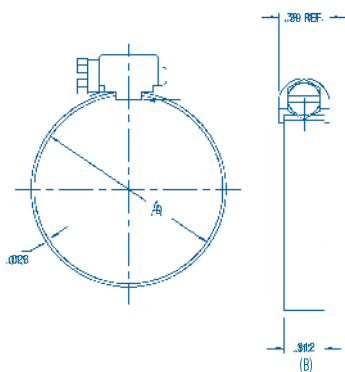
Fördelar

- Kan monteras i trånga kopplingar eller svåråtkomliga områden
- Högt tätningstryck med ett åtdragningsmoment
- Kan användas till applikationer med liten diameter

Vanliga användningsområden

- Transportfordon
- Personbilar
- Industri
- Infrastruktur
- Bostäder
- Luft- och bränsleledningar

Mått



Specifikationer

BREEZE MINI						
Bredd (B mm)	Spännvidd (D mm)	Spännvidd (D in.)	Sexkantspårskruv (mm)	S10 Artikelnr	S30 Artikelnr	S40 Artikelnr
7.9	5.6-16 11-20 13-23 14-27 17-32 24-38 30-44 37-51 43-57 49-64	1/4-5/8 7/16-13/16 1/2-15/16 9/16-11/16 11/16-11/4 15/16-11/2 13/16-13/4 17/16-2 11/16-2 1/4 115/16-2 1/2	6.4	Kolstålsskruv 0360 0102 011 0360 0102 016 0360 0102 018 0360 0102 021 0360 0102 025 0360 0102 031 0360 0102 037 0360 0102 044 0360 0102 050 0360 0102 057	Skruv av rostfritt stål 410 0360 0103 011 0360 0103 016 0360 0103 018 0360 0103 021 0360 0103 025 0360 0103 031 0360 0103 037 0360 0103 044 0360 0103 050 0360 0103 057	Skruv av rostfritt stål 304 0360 0104 011 0360 0104 016 0360 0104 018 0360 0104 021 0360 0104 025 0360 0104 031 0360 0104 037 0360 0104 044 0360 0104 050 0360 0104 057

Material



*Klassificerat efter korrosionstålighet. Bandmaterial S40/skruvmaterial S10. Enligt DIN-standarderna är det jämförbart med W2.

**Klassificerat efter korrosionstålighet. Bandmaterial S40/skruvmaterial S30.



BREEZE POWER-SEAL



- ① **Quadra Lock-hus** för styrka och stabilitet
- ② **Koniskt böjda perforerade spår:** mer stål mellan hålen som ger bättre styrka och jämnare ingrepp i snäckgången
- ③ **12,7 mm band i rostfritt stål S40**

Universalklämmor

Universalklämmor för fordon och industri. Robust Quadra Lock-huskonstruktion. Uppfyller alla SAE-krav. Används för alla vanliga klämapplikationer.

Fördelar

- Enligt SAE-standard J1508 typ "F"

Vanliga användningsområden

- Transportfordon
- Personbilar
- Industri
- Infrastruktur

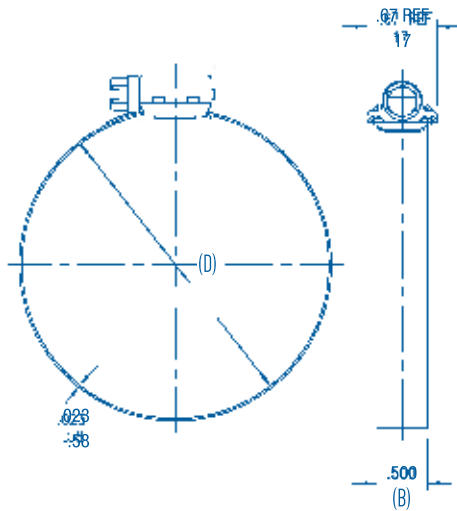
Material

S10	S20	S30 (W3)	S40 (W4)	S50 (W5)	S60
×		×	×	×	

*Klassificerat efter korrosionstålighet. Bandmaterial S40/skruvmaterial S10. Enligt DIN-standard är det jämförbart med W2.

**Klassificerat efter korrosionstålighet. Bandmaterial S40/skruvmaterial S30.

Mått



Specifikationer

POWER SEAL								
Bredd	Spännvidd	Spännvidd	Sexkantspårskruv	S10	S30	S40	S50	
(B mm)	(D mm)	(D in.)	(mm)	Artikelnr	Artikelnr	Artikelnr	Artikelnr	
				Pläterad sexkantskruv	Skruv av rostfritt stål 410	Skruv av rostfritt stål 304	Allt i rostfritt stål 316	
12.7	11-20	7/16-13/16	7.9	0361 0114 016	0361 0116 016	0361 0117 016	0361 0115 016	
	13-23	1/2-15/16		0361 0114 018	0361 0116 018	0361 0117 018	0361 0115 018	
	14-27	9/16-11/16		0361 0114 021	0361 0116 021	0361 0117 021	0361 0115 021	
	17-32	11/16-11/4		0361 0114 025	0361 0116 025	0361 0117 025	0361 0115 025	
	21-38	13/16-11/2		0361 0114 030	0361 0116 030	0361 0117 030	0361 0115 030	
	21-44	13/16-13/4		0361 0114 033	0361 0116 033	0361 0117 033	0361 0115 033	
	27-51	11/16-2		0361 0114 039	0361 0116 039	0361 0117 039	0361 0115 039	
	33-57	15/16-2 1/4		0361 0114 045	0361 0116 045	0361 0117 045	0361 0115 045	
	40-64	1 9/16-2 1/2		0361 0114 052	0361 0116 052	0361 0117 052	0361 0115 052	
	46-70	1 13/16-2 3/4		0361 0114 058	0361 0116 053	0361 0117 058	0361 0115 058	
	52-76	2 1/16-3		0361 0114 053	0361 0116 058	0361 0117 064	0361 0115 053	
	59-83	2 5/16-3 1/4		0361 0114 059	0361 0116 059	0361 0117 071	0361 0115 059	
	65-89	2 9/16-3 1/2		0361 0114 065	0361 0116 065	0361 0117 077	0361 0115 065	
	71-95	2 13/16-3 3/4		0361 0114 072	0361 0116 072	0361 0117 083	0361 0115 072	
	78-102	3 1/16-4		0361 0114 083	0361 0116 083	0361 0117 090	0361 0115 083	
	84-108	3 5/16-4 1/4		0361 0114 084	0361 0116 084	0361 0117 096	0361 0115 084	
	91-114	3 9/16-4 1/2		0361 0114 091	0361 0116 088	0361 1097 102	0361 0115 091	
	48-127	1 7/8-5		0361 0114 088	0361 0116 091	0361 0117 088	0361 0115 088	
	64-140	2 1/2-5 1/2		0361 0114 102	0361 0116 102	0361 1093 127	0361 0115 102	
	79-152	3 1/8-6		0361 0114 116	0361 0116 116	0361 0117 116	0361 0115 116	
	92-165	3 5/8-6 1/2		0361 0114 129	0361 0116 129	0361 1090 152	0361 0115 129	
	105-178	4 1/8-7		0361 0114 141	0361 0116 142	0361 0117 142	0361 0115 142	

BREEZE LINER



- ① **Robust Quadra Lock-huskonstruktion**
- ② **7,9 mm sexkantspårskruv**
- ③ **Fodrat band skyddar slangen mot skador**

Förlängningsklämma

En förlängning av bandet fungerar som innerfoder och skyddar mjuka slangar (silikon och andra) mot skador som orsakas av bandspåren. Fodrade klämmor skyddar mjuka slangar maximalt samtidigt som de tätar koncentriskt.

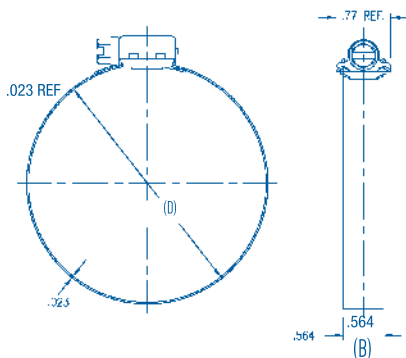
Fördelar

- Innerfoder som skyddar alla typer av slangar mot skador
- SAE-standard J1508 typ F

Vanliga användningsområden

- Transportfordon
- Personbilar
- Industri
- Infrastruktur

Mått



Material

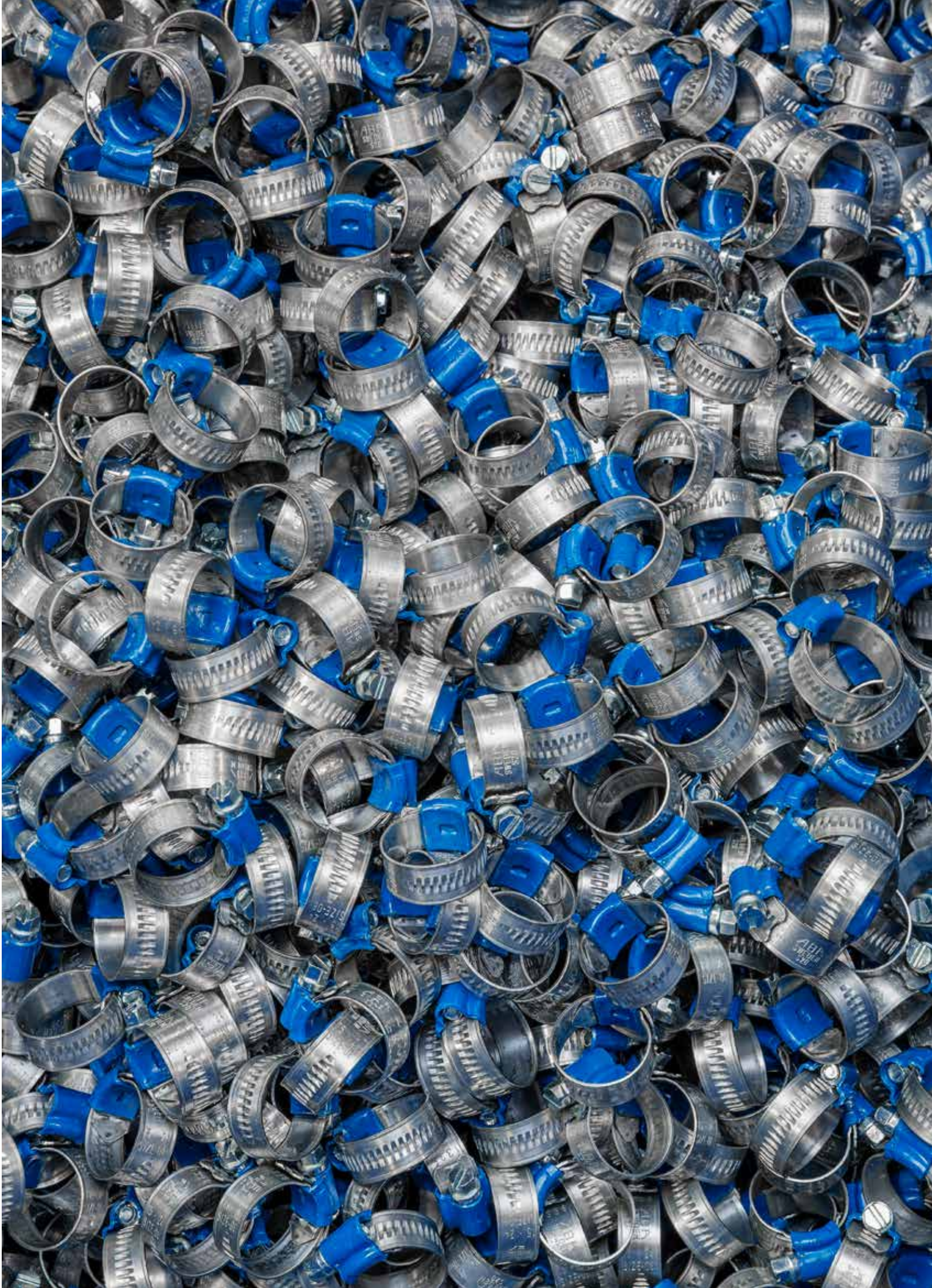


*Klassificerat efter korrosionstålighet. Bandmaterial S40/skrumaterial S10. Enligt DIN-standarder är det jämförbart med W2

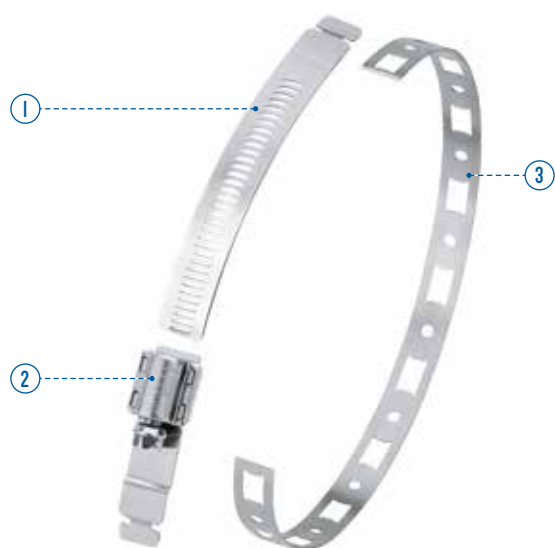
**Klassificerat efter korrosionstålighet. Bandmaterial S40/skrumaterial S30.

Specifikationer

BREEZE LINER				
Bredd (B mm)	Spännvidd (D mm)	Spännvidd (D in.)	S10 Artikelnr Kolstålsskruv	S30 Artikelnr Skruv av rostfritt stål 410
12,7	11-20	7/16-25/32	0361 0200 016	0361 0122 016
	13-23	1/2-29/32	0361 0200 018	0361 0122 018
	14-27	9/16-11/16	0361 0200 021	0361 0122 021
	17-32	11/16-11/4	0361 0200 025	0361 0122 025
	21-38	13/16-11/2	0361 0200 030	0361 0122 030
	21-44	13/16-1 3/4	0361 0200 033	0361 0122 033
	27-51	1/16-2	0361 0200 039	0361 0122 039
	33-57	15/16-2 1/4	0361 0200 045	0361 0122 045
	40-64	19/16-2 1/2	0361 0200 052	0361 0122 052
	46-70	113/16-2 3/4	0361 0200 058	0361 0122 058
	52-76	2 1/16-3	0361 0200 064	0361 0122 064
	59-83	2 5/16-3 1/4	0361 0200 071	0361 0122 071
	65-89	2 9/16-3 1/2	0361 0200 077	0361 0122 077
	71-95	2 13/16-3 3/4	0361 0200 083	0361 0122 083
	78-102	3 1/16-4	0361 0200 090	0361 0122 090
	84-108	3 5/16-4 1/4	0361 0200 096	0361 0122 096
	91-114	3 9/16-4 1/2	0361 0200 103	0361 0122 103
	105-127	4 1/8-5	0361 0200 116	0361 0122 116
	117-140	4 5/8-5 1/2	0361 0200 129	0361 0122 129



BREEZE MAKE-A-CLAMP



- ① **4-delat** Quadra Lock-hus
- ② **Modulärt låsband** för hårdvarusystem
- ③ **Band av rostfritt stål i serie S40** med säkerhetskant

Genom att skära av en bit band från en rulle kan du tillverka snäckgängade klämmor i 100 % rostfritt stål i alla storlekar. Bättre och mer mångsidig än bandprodukter som krimpas eller har spännen.

Ett underhållsklämsystem på låda

Breeze Make-A-Clamp är ett återanvändningsbart underhållsklämsystem och består av en rulle med band av rostfritt stål och alla snäckgängade monteringsfästen av rostfritt stål. Det är ett måste för alla som behöver olika stora klämmor.

Fördelar

- Ett underhållsklämsystem på låda
- Tillverka snäckgängade klämmor i 100 % rostfritt stål i alla storlekar
- Mycket mångsidig
- Kan återanvändas

Vanliga användningsområden

- Transportfordon
- Personbilar
- Industri
- Infrastruktur
- Gör det själv

Material



Specifikationer

BREEZE MAKE-A-CLAMP				
Bredd (mm)	Beteckning	Sexkantspårskruv (mm)	Fästen och skruvhuskomponenter (mm)	S40 Artikelnr
12.7	Mini kit: 2.6 meters band, 3 adj. fasteners, 1 band splice	7	14.2	0364 0200 025
	Kit with 30.5 meters band, 25 adj. fasteners, 10 band splices			0364 0201 003
	Kit with 15.2 meters band, 10 adj. fasteners, 5 band splices			0364 0202 030
	Box of 25 adj. fasteners			0364 0203 125
	Box of 10 adj. fasteners			0364 0204 100
	Box with 30.5 meters band, 10 band splices			0364 0205 300
	Box with 15.2 meters band, 50 band splices			0364 0206 000
	6" demonstrator kit with clamp			0364 0207 050
	Box of 10 band splices			0364 0208 000

ABA POWER CLAMP



- ① Modell med en skruv
- ② Modell med två skruvar
- ③ Robust klämma med dubbelband
- ④ Massiva tappar
- ⑤ Svetspunkter

Robusta klämmor

En mycket stark och robust klämma med dubbelband. Finns även med två skruvar för extra klämkraft. Både modellerna med en skruv och två skruvar finns som standardversion och i rostfritt stål 316/S50.

Fördelar

- Hög brottstyrka
- Utmärkt dragkraft

Vanliga användningsområden

- Jordbruk
- Dräneringssystem
- Bevattning
- Slamsugning

Material

S10	S20	S30	S40	S50	S60
(W1)				(W5)	
×				×	

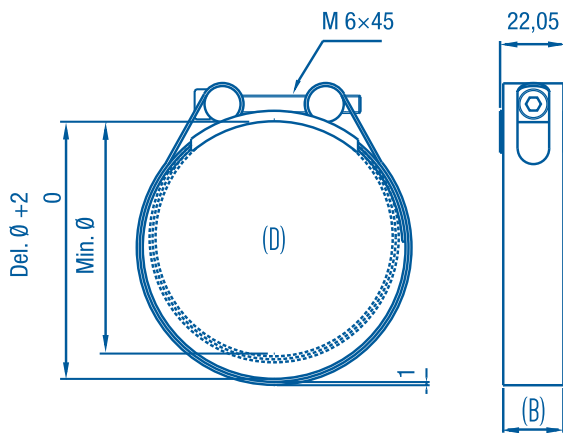
Modell med en skruv

- Power Clamp – S10 (W1): elförzinkad
- Power Clamp – S50 (W5): alla delar består av rostfritt stål SS2343/AISI 316.

Modell med två skruvar för extra klämkraft.

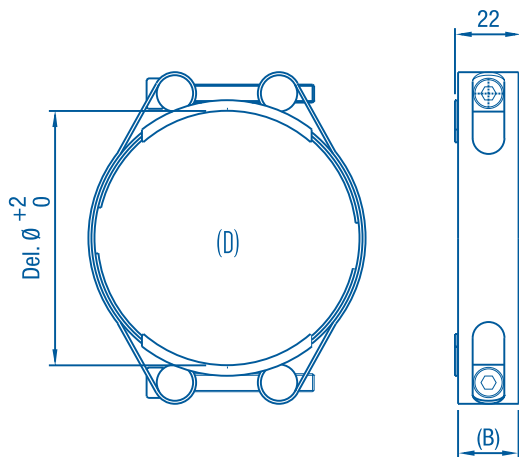
- Power Clamp Double – S10 (W1): elförzinkad
- Power Clamp Double – S50 (W5): alla delar består av rostfritt stål SS2343/AISI 316.

Mått



Specifikationer

ABA POWER CLAMP SINGLE				
Bredd	Spännvidd	Spännvidd	SIO	S50
(B mm)	(D mm)	(D in.)	Artikelnr	Artikelnr
20	34-40	1 5/16-1 9/16	0569 7002 040	0569 6001 040
	39-45	1 9/16-1 3/4	0569 6002 045	0569 0001 045
	44-50	1 3/4-2	0569 6002 050	0569 0001 050
	49-55	1 15/16-2 3/16	0569 7002 055	0569 6001 055
	54-60	2 1/8-2 3/8	0569 7002 060	0569 6001 060
	59-65	2 5/16-2 9/16	0569 7002 065	0569 600 065
	64-70	2 1/2-2 3/4	0569 7002 070	0569 6001 070
	69-75	2 3/4-2 15/16	0569 7002 075	0569 6001 075
	74-80	2 15/16-3 1/8	0569 6002 080	0569 0001 080
	79-85	3 1/8-3 3/8	0569 7002 085	0569 6001 085
	84-90	3 5/16-3 9/16	0569 7002 090	0569 6001 090
	89-95	3 1/2-3 3/4	0569 7002 095	0569 6001 095
	94-100	3 11/16-3 15/16	0569 6002 100	0569 0001 100
	99-105	3 7/8-4 1/8	0569 7002 105	0569 6001 105
	104-110	4 1/16-4 5/16	0569 7002 110	0569 6001 110
	109-115	4 5/16-4 1/2	0569 7002 115	0569 6001 115
	114-120	4 1/2-4 3/4	0569 6002 120	0569 0001 120
	119-125	4 11/16-4 5/16	0569 7002 125	0569 6001 125
	124-130	4 7/8-5 1/8	0569 6002 130	0569 0001 130
	129-135	5 1/16-5 5/16	0569 7002 135	0569 6001 135
134-140	5 1/4-5 1/2	0569 7002 140	0569 6001 140	



ABA POWER CLAMP DOUBLE				
Bredd	Spännvidd	Spännvidd	SIO	S50
(B mm)	(D mm)	(D in.)	Artikelnr	Artikelnr
20	32-40	1 1/4-1 9/16	0569 7003 040	0569 6004 040
	40-50	1 9/16-2	0569 6003 050	0569 6004 050
	45-55	1 3/4-2 3/16	0569 7003 055	0569 6004 055
	50-60	2-2 3/8	0569 7003 060	0569 6004 060
	55-65	2 3/16-2 9/16	0569 7003 065	0569 6004 065
	60-70	2 3/8-2 3/4	0569 7003 070	0569 6004 070
	65-75	2 9/16-2 15/16	0569 7003 075	0569 6004 075
	70-80	2 3/4-3 1/8	0569 7003 080	0569 6004 080
	75-85	2 15/16-3 3/8	0569 7003 085	0569 6004 085
	80-90	3 1/8-3 9/16	0569 6003 090	0569 6004 090
	85-95	3 3/8-3 3/4	0569 7003 095	0569 6004 095
	90-100	3 9/16-3 15/16	0569 7003 100	0569 6004 100
	95-105	3 3/4-4 1/8	0569 6003 105	0569 6004 105
	100-110	3 15/16-4 5/16	0569 7003 110	0569 6004 110
	105-115	4 1/8-4 1/2	0569 6003 115	0569 7004 115
	110-120	4 5/16-4 3/4	0569 6003 120	0569 6004 120
	115-125	4 1/2-4 15/16	0569 6003 125	0569 6004 125
	120-130	4 3/4-5 1/8	0569 7003 130	0569 6004 130
	125-135	4 15/16-5 5/16	0569 7003 135	0569 6004 135
	130-140	5 1/8-5 1/2	0569 7003 140	0569 6004 140
	135-145	5 5/16-5 11/16	0569 7003 145	0569 6004 145
	140-150	5 1/2-5 15/16	0569 6003 150	0569 6004 150
	145-155	5 11/16-6 1/8	0569 6003 155	0569 6004 155
	150-160	5 15/16-6 5/16	0569 6003 160	0569 6004 160
	155-165	6 1/8-6 1/2	0569 6003 165	0569 6004 165
	160-170	6 5/16-6 11/16	0569 6003 170	0569 6004 170
	165-175	6 1/2-6 7/8	0569 6003 175	0569 6004 175

ABA ROBUST SYRAFAST



- ① **Skraven har ett inbyggt distansstycke** – en del mindre att hålla reda på
- ② **Bandbrygga med rundade kanter** – för att skydda slangen vid hög åtdragningskraft
- ③ **3 Sexkantskruv** – vanliga verktyg som en universaldragare kan användas för att dra åt

En kraftfull slangklämma

En stor, stark klämma som ger ett säkert och skonsamt grepp runt kraftfulla slangar. Den robusta syrafasta klämman används för starka åtdragningskrafter - till exempel i stora och förstärkta slangar inom jordbruk, bevattning, dräneringssystem, slamsugning etc. där behovet av hållbarhet och säker funktion är stort på grund av den tuffa hanteringen och de svåra förhållandena.

Bandbryggans kurvradie, de jämna övergångarna mellan delarna och bandet samt den släta bandundersidan ger en bra kontaktyta mot slangen och därmed även en bra tätning.

Fördelar

- Skonsam mot slangen vid hög åtdragningskraft
- Tål hård åtdragning, återmontering och demontering
- Säker funktion under svåra förhållanden

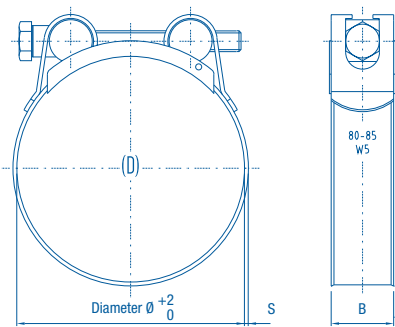
Material



Vanliga användningsområden

- För stora/förstärkta slangar
- Jordbruk
- Bevattning
- Dräneringssystem
- Slamsugning

Mått



Specifikationer

ABA ROBUST SYRAFAST							
Bredd (B mm)	Spännvidd (D mm)	Spännvidd (D in.)	S (in)	Sexkantskruv (mm)	S50 Artikelnr		
18	17-19	11/16-3/4	0.6	M5x35	0569 6013 019		
	20-22	13/16-7/8		M5x35	0569 6013 022		
	23-25	15/16-1		M5x35	0569 6013 025		
	26-28	1-11/8		M5x35	0569 6013 028		
	29-31	11/8-11/4		M5x35	0569 6013 031		
20	32-35	11/4-13/8	1	M6x50	0569 7013 035		
	36-39	17/16-19/16		M6x50	0569 7013 039		
	40-43	19/16-111/16		M6x50	0569 7013 043		
	44-47	13/4-17/8		M6x50	0569 6013 047		
	48-51	17/8-2		M6x50	0569 6013 051		
	52-55	21/16-23/16		M6x50	0569 7013 055		
	56-59	23/16-25/16		M6x55	0569 7013 059		
	60-63	23/8-21/2		M6x55	0569 7013 063		
	25	64-67		21/2-25/8	1.2	M8x70	0569 6014 067
		68-73		211/16-27/8		M8x70	0569 7014 073
74-79		215/16-31/8	M8x70	0569 7014 079			
80-85		31/8-33/8	M8x70	0569 7014 085			
86-91		33/8-39/16	M8x70	0569 7014 091			
92-97		35/8-313/16	M8x70	0569 7014 097			
98-103		37/8-41/16	M8x70	0569 7014 103			
104-112		41/16-47/16	M8x80	0569 6014 112			
113-121		47/16-43/4	M8x80	0569 7014 113			
122-130		413/16-51/8	M8x80	0569 7014 130			
131-139		53/16-51/2	M8x80	0569 6014 139			
140-148		51/2-513/16	M8x80	0569 7014 148			
149-161		57/8-65/16	1.5	M8x80		0569 7014 161	
162-174		63/8-67/8		M8x80		0569 6014 174	
175-187		67/8-73/8		M8x80		0569 6014 187	
188-200	73/8-77/8	M8x80		0569 6014 200			
201-213	715/16-83/8	M8x80		0569 6014 213			
214-226	87/16-87/8	M8x80		0569 6014 226			
227-239	815/16-97/16	M8x80		0569 6014 239			
240-252	97/16-915/16	M8x80	0569 6014 252				

BREEZE T-BOLT



- ① **Låsmutter eller fritt roterande mutter.**
- ② **Skruv i kolstål eller rostfritt stål.**
- ③ **Rörlig brygga för 360° belastning.**
- ④ **Band av rostfritt stål i serie S40 med säkerhetskant.**

Utvecklad för långsiktig hållbarhet

En klämma som är utvecklad för långsiktig hållbarhet och tillverkad enligt mycket höga kvalitetsstandarder. Konstruerad för många olika applikationer inom fordonsindustrin, industrin och sjöfart.

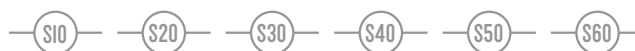
Fördelar

- Robust klämkonstruktion
- Finns med fjäderkonstruktion för konstant spänning

Vanliga användningsområden

- Transportfordon
- Personbilar
- Industri
- Infrastruktur

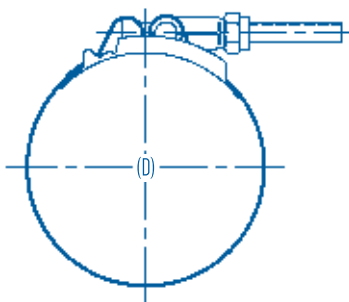
Material



×*

*Klassificerat efter korrosionstålighet. Bandmaterial S40/skruvmaterial S10. Enligt DIN-standarderna är det jämförbart med W2.

Mått



Specifikationer

BREEZE T-BOLT			
Bredd	Spännvidd	Spännvidd*	S40
(mm)	(D mm)	(D in.)	Artikelnr
19	44.5-50.8	1 3/4-2	0363 0021 048
	47.6-55.6	1 7/8-2 3/16	0363 0021 052
	50.8-58.7	2-2 5/16	0363 0021 055
	54-61.9	2 1/8-2 7/16	0363 0021 058
	57.2-65.1	2 1/4-2 9/16	0363 0021 061
	60.3-68.3	2 3/8-2 11/16	0363 0021 064
	63.5-71.4	2 1/2-2 13/16	0363 0021 068
	66.7-74.6	2 5/8-2 15/16	0363 0021 071
	69.9-77.8	2 3/4-3 1/16	0363 0021 074
	73-81	2 7/8-3 3/16	0363 0021 077
	76.2-84.1	3-3 5/16	0363 0021 080
	79.4-87.3	3 1/8-3 7/16	0363 0021 084
	82.6-90.5	3 1/4-3 9/16	0363 0021 087
	85.7-93.7	3 3/8-3 11/16	0363 0021 090
	88.9-96.8	3 1/2-3 13/16	0363 0021 093
	92.1-100	3 5/8-3 15/16	0363 0021 096
	95.3-103.2	3 3/4-4 1/16	0363 0021 099
	101.6-109.5	4-4 5/16	0363 0021 106
	103.2-111.1	4 1/16-4 3/8	0363 0021 107
	108-115.9	4 1/4-4 9/16	0363 0021 112
	114.3-122.2	4 1/2-4 13/16	0363 0021 118
	127-134.9	5-5 1/4	0363 0021 131
	133.4-141.3	5 1/4-5 9/16	0363 0021 137
	139.7-147.6	5 1/2-5 13/16	0363 0021 144
	146.1-154	5 3/4-6 1/16	0363 0021 150
	152.4-160.3	6-6 5/16	0363 0021 156
	158.8-166.7	6 1/4-6 9/16	0363 0021 163
	165.1-173	6 1/2-6 13/16	0363 0021 169
171.5-179.4	6 3/4-7 1/16	0363 0021 175	
177.8-185.7	7-7 5/16	0363 0021 182	
184.2-192.1	7 1/4-7 9/16	0363 0021 188	
190.5-198.4	7 1/2-7 13/16	0363 0021 195	
196.9-204.8	7 3/4-8 1/16	0363 0021 201	
215.9-223.8	8 1/2-8 13/16	0363 0021 220	

Andra diameter finns vid förfrågan

BREEZE T-BOLT SPRING LOADED



- ① Stor fjäder
- ② Liten fjäder
- ③ Rörlig brygga för 360° belastning
- ④ Fast band av rostfritt stål S40

Robust stor fjäder

En klämma som är utvecklad för att hålla länge och tillverkad enligt mycket höga kvalitetsstandarder. Den fjädrade Tskruvsklämman kan användas till en mängd olika fordons-, industriella och marina applikationer och är utvecklad med avseende på prestanda. De här klämmorna har samma hållbarhet, vridmoment och kvalitetsstandarder som Tskruvsklämmor. Fjäderkonstruktionen ger konstant spänning.

Fördelar

- Utmärkt tätning vid olika temperaturer
- Automatisk återspänning under temperaturförändringar
- Robust klämkonstruktion
- Enligt SAE-standard J1508 typ "SLTB"

Vanliga användningsområden

- Konstruerad för många olika applikationer inom fordonsindustrin, industrin och sjöfart

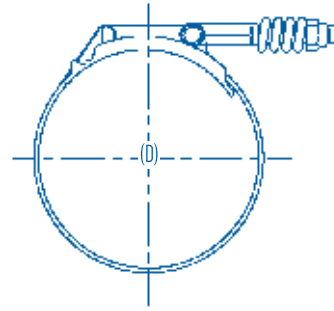
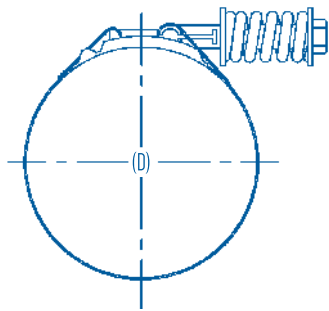
Material



×*

*Klassificerat efter korrosionstålighet. Bandmaterial S40/skrumaterial S10. Enligt DIN-standarderna är det jämförbart med W2.

Mått



Specifikationer

BREEZE T-BOLT SPRING LOADED (ROBUST)			
Bredd (mm)	Spännvidd (D mm)	Spännvidd (D in.)	SIO Artikelnr
19	54-61.9	2 1/8-2 3/8	0363 0004 058
	57.2-65.1	2 1/4-2 9/16	0363 0004 061
	60.3-68.3	2 3/8-2 11/16	0363 0004 064
	63.5-71.4	2 1/2-2 13/16	0363 0004 068
	66.7-74.6	2 5/8-2 15/16	0363 0004 071
	69.9-77.8	2 3/4-3 1/16	0363 0004 074
	73-81	2 7/8-3 3/16	0363 0004 077
	76.2-84.1	3-3 5/16	0363 0004 080
	77.8-85.7	3 1/16-3 3/8	0363 0004 082
	79.4-87.3	3 1/8-3 7/16	0363 0004 084
	82.6-90.5	3 1/4-3 9/16	0363 0004 087
	85.7-93.7	3 3/8-3 11/16	0363 0004 090
	88.9-96.8	3 1/2-3 13/16	0363 0004 093
	90.5-98.4	3 9/16-3 7/8	0363 0004 094
	92.1-100	3 5/8-3 15/16	0363 0004 096
	95.3-103.2	3 3/4-4 1/16	0363 0004 099
	103.2-111.1	4 1/16-4 3/8	0363 0004 107
	104.8-112.7	4 1/8-4 7/16	0363 0004 109
	108-115.9	4 1/4-4 9/16	0363 0004 112
	114.3-122.2	4 1/2-4 13/16	0363 0004 118
	115.9-123.8	4 9/16-4 7/8	0363 0004 120
	127-134.9	5-5 1/4	0363 0004 131
	133.4-141.3	5 1/4-5 9/16	0363 0004 137
	139.7-147.6	5 1/2-5 13/16	0363 0004 144
	146.1-154	5 3/4-6 1/16	0363 0004 150
	152.4-160.3	6-6 5/16	0363 0004 156
	158.8-166.7	6 1/4-6 9/16	0363 0004 163
	165.1-173	6 1/2-6 13/16	0363 0004 169
	177.8-185.7	7-7 5/16	0363 0004 182
	184.2-192.1	7 1/4-7 9/16	0363 0004 188
	190.5-198.4	7 1/2-7 13/16	0363 0004 195

BREEZE T-BOLT SMALL SPRING (NORMAL KRAFT)			
Bredd (mm)	Spännvidd (D mm)	Spännvidd (D in.)	SIO Artikelnr
19	54-61.9	2 1/8-2 3/8	0363 0006 058
	57.2-65.1	2 1/4-2 9/16	0363 0006 061
	60.3-68.3	2 3/8-2 11/16	0363 0006 064
	63.5-71.4	2 1/2-2 13/16	0363 0006 068
	66.7-74.6	2 5/8-2 15/16	0363 0006 071
	69.9-77.8	2 3/4-3 1/16	0363 0006 074
	73-81	2 7/8-3 3/16	0363 0006 077
	76.2-84.1	3-3 5/16	0363 0006 080
	77.8-85.7	3 1/16-3 3/8	0363 0006 082
	79.4-87.3	3 1/8-3 7/16	0363 0006 084
	82.6-90.5	3 1/4-3 9/16	0363 0006 087
	85.7-93.7	3 3/8-3 11/16	0363 0006 090
	88.9-96.8	3 1/2-3 13/16	0363 0006 093
	90.5-98.4	3 9/16-3 7/8	0363 0006 094
	92.1-100	3 5/8-3 15/16	0363 0006 096
	95.3-103.2	3 3/4-4 1/16	0363 0006 099
	103.2-111.1	4 1/16-4 3/8	0363 0006 107
	104.8-112.7	4 1/8-4 7/16	0363 0006 109
	108-115.9	4 1/4-4 9/16	0363 0006 112
	114.3-122.2	4 1/2-4 13/16	0363 0006 118
	115.9-123.8	4 9/16-4 7/8	0363 0006 120
	127-134.9	5-5 1/4	0363 0006 131
	133.4-141.3	5 1/4-5 9/16	0363 0006 137
	139.7-147.6	5 1/2-5 13/16	0363 0006 144
	146.1-154	5 3/4-6 1/16	0363 0006 150
	152.4-160.3	6-6 5/16	0363 0006 156
	158.8-166.7	6 1/4-6 9/16	0363 0006 163
	165.1-173	6 1/2-6 13/16	0363 0006 169
	177.8-185.7	7-7 5/16	0363 0006 182
	184.2-192.1	7 1/4-7 9/16	0363 0006 188
	190.5-198.4	7 1/2-7 13/16	0363 0006 195

VERKTYGSKLÄMMOR



①

① Stängda

Stängda klämmor är tillverkade av högkvalitativt fjäderstål. De är tillverkade enligt industriella och professionella krav men används även mycket för hemmabruk. Stängda klämmor är mest populära.

De finns med tre olika ytbeläggningar:

- Standard – förzinkad (5 µm)
- Belagd med svart nylon
- Belagd med vit nylon

Hänsyn bör tas till att hålets mått är reducerat på grund av nylonbeläggning



②

② Öppna

Verktygsklämmor är tillverkade av högkvalitativt fjäderstål. Öppna klämmor är enklare att fästa och ta av.

De finns med tre olika ytbeläggningar:

- Standard – förzinkad (5 µm)
- Belagd med svart nylon
- Belagd med vit nylon

Hänsyn bör tas till att hålets mått är reducerat på grund av nylonbeläggning



③

③ Superklämmor

Superklämmor är robusta verktygsklämmor som är konstruerade för större föremål med en diameter på upp till 93 mm.

De finns med tre olika ytbeläggningar:

- Standard – förzinkad, 5 µm tjock
- Belagd med svart nylon
- Belagd med vit nylon

Hänsyn bör tas till att hålets mått är reducerat på grund av nylonbeläggning

Fördelar

- Högkvalitativt fjäderstål
- Enkla och säkra

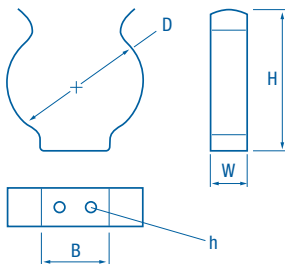
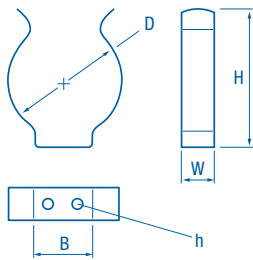
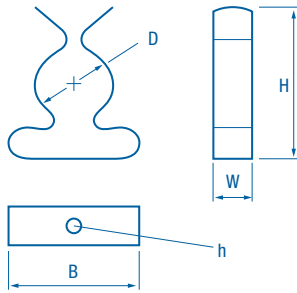
Material

- Standard – förzinkad, 5 µm tjock
- Belagd med svart nylon
- Belagd med vit nylon

Vanliga användningsområden

- Gör-det-själ (DIY)

Mått



Specifikationer

TERRY STÅNGD KLÄMMA								
Diameter	Diameter	Höjd	Bredd	Vidd	Häl	Nylonbelagd (kolstål CS70)		
(D mm)	(D in.)	(H mm)	(W mm)	(B mm)	(h mm)	Artikelnr	Artikelnr	Artikelnr
						Svart	Vit	Förzinkad
6-7	1/4-1/4	15.3	6.35	12.9	2.4	0816 5005 006		0816 5009 006
10-12	3/8-1/2	20.0	6.35	15.5	2.4	0816 5005 010	0816 5007 010	0816 5009 010
13-14	1/2-9/16	26.4	7.94	20.1	3.2	0816 5005 013	0816 5007 013	0816 5009 013
16-19	5/8-3/4	32.2	7.94	22.6	3.2	0816 5005 016	0816 5007 016	0816 5009 016
19-21	3/4-13/16	36.4	7.94	25.3	3.2	0816 5005 019	0816 5007 019	0816 5009 019
25-27	1-11/16	40.3	9.52	28.8	3.2	0816 5005 025	0816 5007 025	0816 5009 025
28-31	1 1/8-1 1/4	48.7	9.52	34.1	3.6	0816 5005 028	0816 5007 028	0816 5009 028
32-34	1 1/4-1 5/16	59.3	11.11	42.8	3.6	0816 5005 032	0816 5007 032	0816 5009 032
38-40	1 1/2-1 9/16	67.0	12.70	49.5	4.0*	0816 5005 038	0816 5007 038	0816 5009 038
51-54	2-2 1/8	80.2	12.70	53.0	4.0*	0816 5005 051	0816 5007 051	0816 5009 051

* 2 hål

TERRY ÖPPEN KLÄMMA								
Diameter	Diameter	Höjd	Bredd	Vidd	Häl	Nylonbelagd (kolstål CS70)		
(D mm)	(D in.)	(H mm)	(W mm)	(B mm)	(h mm)	Artikelnr	Artikelnr	Artikelnr
						Svart	Vit	Förzinkad
6-7	1/4-1/4	10.5	6.35	3.8	2.4	0816 5004 006		0816 5008 006
10-12	3/8-1/2	13.3	6.35	4.3	2.4	0816 5004 010	0816 5006 010	0816 5008 010
13-14	1/2-9/16	16.1	7.94	5.0	3.2	0816 5004 013	0816 5006 013	0816 5008 013
16-19	5/8-3/4	20.5	7.94	6.5	3.2	0816 5004 016	0816 5006 016	0816 5008 016
19-21	3/4-13/16	26.6	7.94	9.0	3.2	0816 5004 019	0816 5006 019	0816 5008 019
25-27	1-11/16	30.0	9.52	10.2	3.2	0816 5004 025	0816 5006 025	0816 5008 025
28-31	1 1/8-1 1/4	33.4	9.52	12.0	3.6	0816 5004 028	0816 5006 028	0816 5008 028
32-34	1 1/4-1 5/16	39.0	11.11	12.0	3.2	0816 5004 032	0816 5006 032	0816 5008 032
38-40	1 1/2-1 9/16	48.0	12.70	13.0	3.2	0816 5004 038	0816 5006 038	0816 5008 038
51-54	2-2 1/8	61.3	12.70	19.5	*3.6	0816 5004 051	0816 5006 051	0816 5008 051

* 2 hål

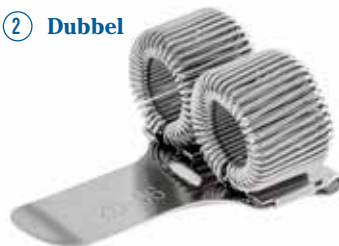
TERRY SUPERKLÄMMA								
Diameter	Diameter	Höjd	Bredd	Vidd	Häl	Nylonbelagd (kolstål CS70)		
(D mm)	(D in.)	(H mm)	(W mm)	(B mm)	(h mm)	Artikelnr	Artikelnr	Artikelnr
						Svart	Vit	Förzinkad
44-66	1 3/4-2 5/8	53.4	12.7	25.5	4.0	0816 6010 044	0816 6011 044	0816 6012 044
64-67	2 1/2-2 5/8	75.5	19.1	35.5	4.90	0816 6010 064	0816 6011 064	0816 6012 064
76-79	3-3 1/8	87.5	19.1	47.0	4.75	0816 6010 076	0816 6011 076	0816 6012 076
89-93	3 1/2-3 11/16	101.6	22.2	48.0	4.75	0816 6010 089	0816 6011 089	0816 6012 089

PENNHÅLLARE

① Enkel



② Dubbel



③ Trippel



Praktisk och säker hållare för pennor och små verktyg

- Fästs på fickan eller uniformen
- Kan justeras efter pennans eller verktygets diameter
- Hållare av fjäderstål och förnicklad klämma
- Enkel, dubbel och trefaldig hållare

Specifikationer

TERRY PENNKLÄMMA				
Diameter (D mm)	Diameter (D in.)	Höjd (H mm)	Bredd (W mm)	Fjäderstål och förnicklad Artikelnr
7-15	1/4-9/16	40.0	11.0	0819 5000 001
7-15	1/4-9/16	40.0	25.5	0819 5000 002
7-15	1/4-9/16	40.0	40.0	0819 5000 003



2260

H101-101

2266

GUMMIKLÄDDA KLÄMMOR



- ① **Gummit förhindrar att vibrationer** överförs, skyddar mot repor och isolerar.
- ② **Klämmorna i SS-serien** har ett massivt lager av varmgalvaniserat stål.
- ③ **Gummiprofilen** består av EPDM.

Gummiklädda fästklämmor

Fästklämmor används i huvudsak för att fästa rör, ledningar och kablar. Gummiprofilen förhindrar att vibrationer överförs, skyddar mot repor och isolerar.

Fördelar

- Andra klämformer finns på förfrågan
- Många materialalternativ

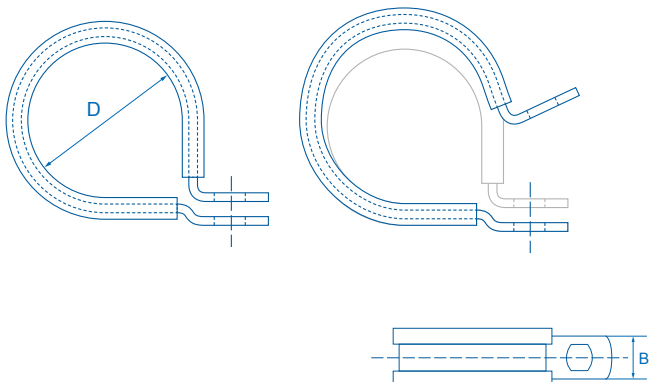
Vanliga användningsområden

Gummiklädda klämmor används inom fordonsindustrin, maskintillverkning, hydrauliska och pneumatiska applikationer, tillverkningsindustrin, sjöfart och kyl-/frysapplikationer

Material

S10	S20	S30	S40	S50	S60
(W1)			(W4)		
×			×		

Mått



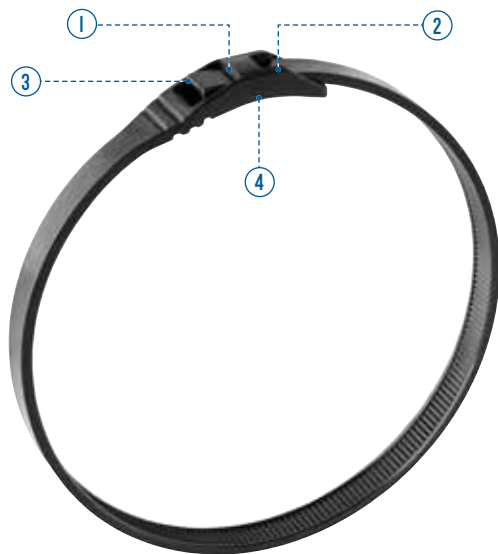
Specifikationer

ABA GUMMIKLÄDD KLÄMMA SMS

Bredd (B mm)	Diameter (D mm)	Diameter (D in.)	SIO Artikelnr
12	3,2	1/8	0975 8112 003
	4,8	3/16	0975 8112 005
	6,4	1/4	0975 8112 006
	7,9	5/16	0975 8112 008
	9,5	3/8	0975 8112 010
	11,1	7/16	0975 8112 011
	12,7	1/2	0975 8112 013
	14,3	9/16	0975 8112 014
	15,9	5/8	0975 8112 016
	17,5	11/16	0975 8112 018
	19	3/4	0975 8112 019
	20,6	13/16	0975 8112 021
	22,2	7/8	0975 8112 022
	23,8	15/16	0975 8112 024
	25,4	1	0975 8112 025
	27	1 1/16	0975 8112 027
	28,6	1 1/8	0975 8112 029
	30,2	1 3/16	0975 8112 030
	31,8	1 1/4	0975 8112 032
	33,3	1 5/16	0975 8112 033
	34,9	1 3/8	0975 8112 035
	36,5	1 7/16	0975 8112 036
	38,1	1 1/2	0975 8112 038
	41	1 5/8	0975 8112 041
	44,5	1 3/4	0975 8112 045
	47	1 7/8	0975 8112 047
	51	2	0975 8112 051
	54	2 1/8	0975 8112 054
	60	2 3/8	0975 8112 060
	65	2 9/16	0975 8112 065
	74	2 15/16	0975 8112 074
	110	4 5/16	0975 8112 110

* Finns i rostfritt stål vid förfrågan

BUNTBAND MED LÅG PROFIL



- ① Det buntband av nylon med lägst profil som finns på marknaden idag
- ② Flexibel huvudkonstruktion som enkelt böjs runt röret eller ledningsknippen
- ③ Inga vassa kanter som användaren kan skada sig på
- ④ Manipuleringssäker spärr under buntbandets huvud

Buntband med låg profil av nylon som är enkla att använda

ABA-buntband kombinerar enastående brottstyrka och livslängd med marknadens lägsta profil. De är mycket mångsidiga och är förstahandsvalet för alla medelstora eller tunga applikationer som kräver snygga buntband av hög kvalitet. De är även säkrare än vanliga buntband.

Den släta konturen har inga taggar eller utstickande delar som kan skada montören, teknikern eller användaren. ABA-buntband är förstahandsvalet för säkra, snygga buntband med låg profil. De kan användas för såväl industriell användning som avancerade konsumentprodukter. Finns i naturellt eller svart.

Fördelar

- Mycket bra funktion, styrka och säkerhet
- ABA-buntbanden är diskreta, snygga och säkra och ger en mängd fördelar för användaren.
- Mycket enkla att montera. Inga specialverktyg behövs. En tång eller andra industriverktyg kan användas. Buntbanden kan även dras åt för hand.
- ABA-buntbanden är tillverkade av nylon 6/6 och är mycket hållbara.
- Arbetstemperatur mellan -40 °C till +85 °C, kan användas i många olika miljöer.

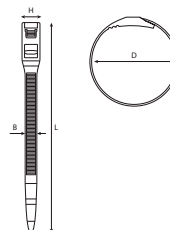
Vanliga användningsområden

- Industri
- Bunta kablar
- Fordonsindustrin
- Sjöfartsindustrin
- Datorkomponenter
- Utomhusplattformar
- Räck och förvaringsfästen
- Demobilar
- Camping
- Cykling
- Lekplatser

Materials

- Tillverkade av nylon 6/6

Mått



Specifikationer

ABA BUNTBAND MED LÅG PROFIL (MEDELSTARKA)						
Bredd (B mm)*	Diameter (D mm)	Diameter (D in.)	Längd (L mm)	Huvud (H mm)	Nylon 6/6 Artikelnr	Nylon 6/6 Artikelnr
					Svart	Naturell
4.52	30-50	1 3/16-2	177	8.37	0860 0510 177	0860 0520 177
	30-80	1 3/16-3 1/8	280	8.37	0860 0520 280	0860 0510 280
	30-110	1 3/16-4 5/16	350	8.37	0860 0520 350	0860 0510 350

ABA BUNTBAND MED LÅG PROFIL (STARKA)						
Bredd (B mm)*	Diameter (D mm)	Diameter (D in.)	Längd (L mm)	Huvud (H mm)	Nylon 6/6 Artikelnr	Nylon 6/6 Artikelnr
					Svart	Naturell
7.62	30-110	1 3/16-4 5/16	350	12.19	0860 0620 350	0860 0610 350
	30-140	1 3/16-5 1/2	450	12.19	0860 0620 450	0860 0610 450
	30-190	1 3/16-7 1/2	600	12.19	0860 0620 600	0860 0610 600
	30-240	1 3/16-9 7/16	760	12.19	0860 0620 760	0860 0610 760



SORTIMENTSÅDA 270



ABA-SORTIMENTSÅDA 270 (ABA NOVA AND ABA ORIGINAL)					
Bredd	Kl�morr�den (mm)	Kl�morr�den (in)	M�ngd	SIO Artikelnr	S40 Artikelnr
NOVA					
9	8 - 14	5/16 - 9/16	50	0819 0026 013	0819 0026 040
	11 - 17	7/16 - 11/16	50		
	13 - 20	1/2 - 13/16	50		
ORIGINAL					
12	15 - 24	9/16 - 15/16	25		
	19 - 28	3/4-11/8	25		
	22 - 32	7/8-11/4	20		
	26 - 38	1-11/2	15		
	32 - 44	11/4-13/4	15		
	38 - 50	11/2-2	10		
NA	FLEXIDRIVER	NA	1		

Sortiments da med de vanligaste kl mstorlekarna.

Sortiments dans m tt och h jd

- 123 x 456 x 78 cm
- 9.0 kg

SORTIMENTSÅDA 120



ABA-SORTIMENTSÅDA 120 (ABA MINI)					
Bredd	Kl�morr�den (mm)	Kl�morr�den (in)	M�ngd	SIO Artikelnr	
9	8	5/16	15	0819 0026 014	
	9	3/8	15		
	10	3/8	30		
	11	7/16	10		
	12	1/2	30		
	13	1/2	10		
	14	9/16	5		
	15	9/16	5		
		FLEXIDRIVER			1

Sortiments da med de vanligaste kl mstorlekarna.

Sortiments dans m tt och h jd

- 123 x 456 x 78 cm
- 9.0 kg

PRODUKTSTÄLL 335



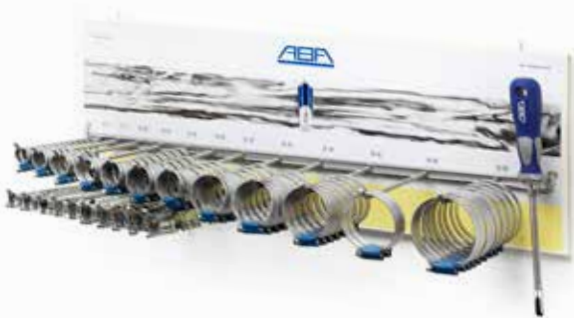
Produktställ med de vanligaste klämstorlekarna.

Produktställets mått och höjd

- 90×24×13.8 cm
- 8.9 kg

ABA-PRODUKTSTÄLL 335 (ABA NOVA OCH ABA MINI)				
Bredd	Klämområdet (mm)	Klämområdet (in)	Mängd	SIO Artikelnr
NOVA				
9	8 - 14	5/16 - 9/16	30	0819 0026 011
	11 - 17	7/16 - 11/16	30	
	13 - 20	1/2 - 13/16	45	
ORIGINAL				
12	15 - 24	9/16 - 15/16	34	
	19 - 28	3/4-11/8	24	
	22 - 32	7/8-11/4	12	
	26 - 38	1-11/2	12	
	32 - 44	11/4-1 3/4	12	
	38 - 50	1 1/2-2	12	
	44 - 56	1 3/4-2 3/16	12	
	50 - 65	2-2 9/16	12	
MINI				
9	8	5/16	10	
	9	3/8	10	
	10	3/8	10	
	11	7/16	10	
	12	1/2	10	
	13	1/2	10	
	14	9/16	10	
	15	9/16	10	
	16	5/8	10	
17	11/16	10		
NA	FLEXIDRIVER	NA	3	

PRODUKTSTÄLL 244



Produktställ med de vanligaste klämstorlekarna

Produktställets mått och höjd

- 65×15×23.4 cm
- 4.7 kg

ABA-PRODUKTSTÄLL 244 (ABA NOVA OCH ABA MINI)				
Bredd	Klämområdet (mm)	Klämområdet (in)	Mängd	SIO Artikelnr
NOVA				
9	8 - 14	5/16 - 9/16	12	0819 0026 009
	11 - 17	7/16 - 11/16	12	
	13 - 20	1/2 - 13/16	12	
ORIGINAL				
12	15 - 24	9/16 - 15/16	24	
	19 - 28	3/4-11/8	12	
	22 - 32	7/8-11/4	12	
	26 - 38	1-11/2	12	
	32 - 44	11/4-1 3/4	12	
	38 - 50	1 1/2-2	12	
	44 - 56	1 3/4-2 3/16	12	
	50 - 65	2-2 9/16	12	
MINI				
9	8	5/16	10	
	9	3/8	10	
	10	3/8	10	
	11	7/16	10	
	12	1/2	10	
	13	1/2	10	
	14	9/16	10	
	15	9/16	10	
	16	5/8	10	
17	11/16	10		
NA	FLEXIDRIVER	NA	1	

MONTERINGSVERKTYG FÖR BUNTBAND MED LÅG PROFIL



- Artikelnummer 0860 0510 001

DEMONTERINGSVERKTYG FÖR BUNTBAND MED LÅG PROFIL



- Artikelnummer 0860 0510 002

TÅNG FÖR BUNTBAND AV ROSTFRITT STÅL



- Artikelnummer 0827 0305 407

FLEXIDRIVER – 25 CM



- Artikelnummer 0000 0000 900

FLEXIDRIVER – 60 CM



- Artikelnummer 0000 0000 901

MOMENTNYCKEL



- Artikelnummer 000 0000 902







PRODUKTER OCH TJÄNSTER AV HÖG KVALITET

Som kund till ABAs slang- & rörklammer och kopplingsprodukter får du alltid:

- Förstklassiga produkter som tillverkas i fabriker som är certifierade enligt TS 16949:2000. Hög stålqualität ger stabila processer och en hög och jämn produktqualität.
- Ständiga förbättringar som mer än väl uppfyller kraven i vår standard SS2298. Det leder till produkter med bra brottstyrka i kombination med hög klämkraft runt slangen. ABA Safeseal Technology – vår garanti för dig.
- ABAs originalprodukter. Klämmor utan svetsade eller nitade hus. Istället pressas ett specialtillverkat rör till en slutgiltig form i en precisionsprocess. Alla band har ciserade gängor som ger en slät undersida som fäster tätt mot slangväggen.
- Snabb och säker leverans av alla produkter i den här katalogen. Något som är oundgängligt i branschen.
- Teknisk rådgivning för många olika användningsområden som avloppsrör, bränsleledningar, vatten- och luftslangar etc. Vi tillhandahåller även testdata med våra egna rör och slangar – gratis!
- Våra produkter tillverkas i fabriker som är certifierade enligt ISO 14001 och är tillverkade helt i återvinningsbara material.

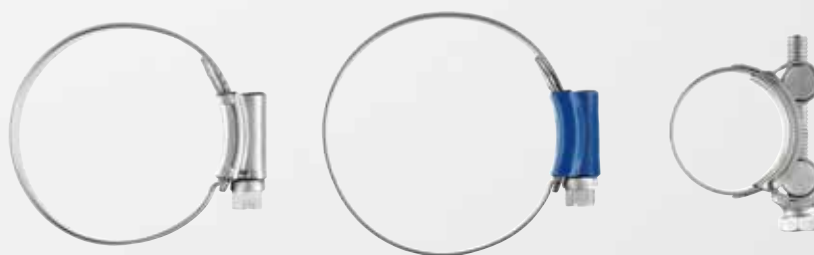
- Stabila förpackningar som uppfyller kundernas olika behov.
- Mycket uppskattade ställ som används effektivt i hela världen.
- Ett stort utbud av reklammaterial och produktutbildning för våra återförsäljare

Allt sammanfattas med tre bokstäver – ABA.

En aktuell marknadsundersökning bekräftade att våra kunder värderar märket ABA och vad det står för mycket högt. De tillfrågade angav att det viktigaste när det gällde märket ABA var tillgängligheten, tätt följt av produkt- och tjänstekvalitet. Något som också var viktigt var priset som kom på tredje plats.

Vårt mål är att prioritera kunden – att fortsätta utveckla vårt produktutbud med bättre lösningar och tjänster så att vi alltid är första valet!





ABA-klämmor är tillverkade i enlighet med ISO 14001. De kan återanvändas många gånger tack vare den konstant höga kvaliteten som hela tiden kontrolleras enligt ISO 9000:2000 och ISO TS 16949.

ABA är en del av NORMA Group, som är ledande på anslutningsteknik, och drar därmed nytta av fördelarna med en stor företagsgrupp som arbetar med flera märken och dotterbolag i hela världen.

NORMA Sweden AB

Box 100, Visirgatan 1, SE-334 22 Anderstorp, Sweden
Tel +46 371 58 88 00, Fax +46 371 58 88 01, info@normagroup.com
www.normagroup.com